

# VOLKSWAGEN

AKTIENGESELLSCHAFT

---

## Volkswagen VDA4938 Global INVOIC

Anwendungshandbuch

<b>Version:</b>	1.3
<b>Variante:</b>	Gula
<b>Basis:</b>	UN D.07A S3
<b>Veröffentlichung:</b>	01.07.2013
<b>Autor:</b>	Th. Sieck, J. Hubrig

# Inhaltsverzeichnis

Einführung .....	3
Changelog .....	6
Nachrichtentyp .....	7
Nachrichtenaufbaudiagramm .....	9
Segmentbeschreibung .....	16

# Einführung

Dieser Nachrichtenguide enthält die spezifischen Informationen zum Austausch ausgehender kreditorischer Finanzbelege des Volkswagen-Konzerns auf Basis des VDA-Subsets 4938 Version 1.1. Grundsätzlich wird erwartet, dass Lieferanten, in der Lage sind, die gesamte Struktur, inklusive aller Qualifier der VDA4938 verarbeiten zu können.

## 1. Allgemeine Festlegungen

Der Begriff VOLKSWAGEN wird in der Guideline stellvertretend für alle teilnehmenden Konzerngesellschaften verwendet. Eine Reihe von Segmenten und Segmentgruppen, die gemäß der VDA-Empfehlung als optional eingestuft wurden, werden von Volkswagen standardmäßig immer übertragen. Die entsprechenden Fälle sind in der Guideline detailliert beschrieben.

### 1. Aufgabe und Zweck der GLOBAL INVOIC – VDA 4938

Im Rahmen gesetzlicher Änderungen in der deutschen Steuergesetzgebung führen die Volkswagen AG und Audi AG ab 2011 die EDIFACT-basierte Global INVOIC für den elektronischen Austausch der Gut- und Lastschriften ein. Basis ist das VDA-Subset 4938, das die gesetzlichen Anforderungen für den elektronischen Datenaustausch von Abrechnungsdaten für Lieferungen innerhalb der EU berücksichtigt. Während mit der VDA 4908 im Wesentlichen nur Gut- und Lastschriften für Produktionsmaterial sowie Logistikkosten abgewickelt werden konnten, deckt die Global INVOIC jetzt sämtliche Geschäftsvorfälle ab.

Für Lieferungen aus der **EU** an Konzerngesellschaften mit Sitz in **Deutschland** entfällt mit dem Einsatz der VDA 4938 auch der Versand des Summenblatts.

Voraussetzungen für den Entfall dieses Dokuments sind

- der Abschluss einer EDI-Vereinbarung. Bei Volkswagen wird der vom VDA erarbeitete Standard-Vertrag » *Vereinbarung über die Abrechnung mit strukturiertem elektronischen Datenaustausch (EDI)*« zur Anwendung kommen und
- die Übertragung aller steuerrechtlich relevanten Informationen. Dies wird von Volkswagen sichergestellt.

## 2. Teilnehmende Gesellschaften des VW Konzerns

Zum Zeitpunkt der Einführung der Global INVOIC für Gut- und Lastschriften 2011 nehmen folgende Gesellschaften aus dem Volkswagen-Konzern an dem Verfahren teil:

- Volkswagen AG und Volkswagen Nutzfahrzeuge
- Volkswagen Logistics GmbH & Co OHG
- VW Group of America, Werk Chattanooga

Weitere Konzerngesellschaften werden voraussichtlich ab 2012 ebenfalls diesen Nachrichtentyp einführen.

## 3. Umfang und mögliche Geschäftsvorfälle

Die VW-Spezifikation ermöglicht die Abwicklung von Produktions- und Nicht-Produktionsmaterial sowie anderer Geschäftsvorfälle, wie z. B. Logistischer Mehraufwand, Behälterkosten etc. Alle bekannten Fälle sind in der Anlage zu der Guideline aufgeführt und beschrieben. Zu beachten ist jedoch, dass nicht alle dort beschriebenen Geschäftsvorfälle bei allen Konzerngesellschaften gleichermaßen auftreten. Aktuell ist dies nur bei der Volkswagen AG zu erwarten. Einzelheiten sind mit der jeweiligen Konzerngesellschaft zu klären.

Bei der Implementierung der VDA4938 im Systemumfeld des Lieferanten sollten jedoch grundsätzlich alle in der VW-Guideline beschriebenen Segmente berücksichtigt werden.

Es ist geplant, Beispielnachrichten für die beschriebenen Geschäftsvorfälle als Anhang zu dieser Guideline zu publizieren. Zum Zeitpunkt der Erstveröffentlichung der Guideline werden jedoch erst Beispiele der wichtigsten Prozesse zur Verfügung stehen. Weitere Beispielnachrichten werden in einer kommenden Version der Guideline veröffentlicht.

#### **4. Ausblick**

Ziel von VOLKSWAGEN ist die komplette Ablösung der VDA 4908 durch die VDA 4938. Während einer Übergangsphase werden beide Nachrichtenformate weiterhin parallel unterstützt. Zurzeit sind noch keine genauen Termine für die Einstellung der VDA 4908 definiert. Lieferanten, die am Gutschriftsverfahren teilnehmen, sollten eine Migration bis 2012 jedoch konkret einplanen. Alternativ steht ihnen die Web-Applikation FIN auf der Konzern Business Plattform zur Verfügung.

#### **5. OFTP-Parameter**

Die OFTP-Parameter und die virtuellen Dateinamen finden Sie unter

[http://www.vwgroupsupply.com/b2bpub/zusammenarbeit/edi/oftp\\_parameter.html](http://www.vwgroupsupply.com/b2bpub/zusammenarbeit/edi/oftp_parameter.html)

Die Dateinamen werden analog zu den logistischen Nachrichten verwendet. Somit wird beispielsweise für alle VW-Gesellschaften mit einer KRIAS-Lieferantenummer im Suffix das Kürzel „.VW“ übertragen. Die rechtliche VW-Gesellschaft ergibt sich aus der Kundennummer, die ein Lieferant der jeweiligen VW-Gesellschaft vergibt und einem zusätzlichen Gesellschaftskennzeichen im UNH-Segment. Gesellschaften mit abweichenden Lieferantenummern, wie z. B. VW Chattanooga, werden mit einem separaten Kennzeichen (VW Chattanooga = „.US“) übertragen.

Die aktuelle Version dieses Guides finden Sie auf der Konzern Business Plattform unter: <http://www.vwgroupsupply.com/b2bpub/zusammenarbeit/edi/downloads.html>

Die zugrundeliegende VDA 4938-Empfehlung steht beim VDA zum Download zur Verfügung

<http://vda.de/de/downloads/745/?PHPSESSID=f8ko46u4qtd906cl158im7e5g4>

# 1 Changelog

Datum	Version	Beschreibung	SG	Se (lfd.Nr)	DE
2013-06-28	1.3	DTM+134 - Datum des Umtauschkurses hinzugefügt	SG7	DTM ( 024 )	
2013-06-28	1.3	Datenelement 5402 - Wechselkurs hinzugefügt.	SG7	CUX ( 023 )	5402
2013-06-28	1.3	Zweites Gruppendatenelement C504 für Heimat- oder Zahlungswährung hinzugefügt.	SG7	CUX ( 023 )	
2013-02-18	1.3	LOC+18 als zusätzliche Option hinzugefügt/ as additional Option added.	SG35	LOC ( 041 )	
2013-02-18	1.3	Code "ACW" hinzugefügt/added	SG30	RFF ( 036 )	1153
2013-02-18	1.3	FTX(4) hinzugefügt. Grund: gesetzliche Anforderungen in Europa.		FTX ( 010 )	
2012-07-05	1.3	Format n9 hinzugefügt	SG3	RFF ( 019 )	1154
2012-04-01	1.2	Die Werksnummer wird zusätzlich mit dem Qualifier „PE“ übertragen, Änderung gemäß VDA 4938, Version 1.1	SG36	RFF ( 042 )	
2012-04-01	1.2	Vorgegebene VW-Codes entfernt. Es gilt allgemein „Maßeinheit, codiert gem. UN/ECE Rec. 20“	SG26	QTY ( 032 )	6411
2012-04-01	1.2	Artikelnummer des Verkäufers	SG26	PIA ( 030 )	
2012-04-01	1.2	Code "LC" hinzugefügt. Logistikkosten gemäß Änderung VDA4938, Version 1.1		GEI ( 011 )	9649
2012-04-01	1.2	Drittes FTX-Segment wird bei selbst ausgestellten Rechnungen (BGM+389) mit Ursprung in einem EU-Mitgliedsland immer übertragen		FTX ( 009 )	
2012-04-01	1.2	Zusätzlicher Geschäftsvorfall Nr. 33 in Anlage 1, Frachtkosten Materialrückversand		BGM ( 004 )	1000
2012-04-01	1.2	Zusätzlich wird ein Kennzeichen für die jeweilige VW-Konzerngesellschaft übertragen		UNB ( 002 )	0014
2012-04-01	1.2	Kennzeichen für VOLKSWAGEN-Gesellschaft.		UNB ( 002 )	0008

## 2 Nachrichtentyp

Bez	Nr	St	MaxWdh	Name
UNA	1	C	1	Trennzeichen-Vorgabe
UNB	2	M	1	Nutzdaten-Kopfsegment
UNH	3	M	1	Nachrichten-Kopfsegment
BGM	4	M	1	Rechnungsart und -nummer
DTM	5	M	1	Nachrichtendatum
DTM	6	R	1	Liefer- / Leistungsdatum
FTX	7	O	3	Gesetzlich vorgeschriebener Text
FTX	8	O	3	Gesetzlich vorgeschriebener Text
FTX	9	O	3	Gesetzlich vorgeschriebener Text
FTX	10	O	99	Gesetzlich vorgeschriebener Text
GEI	11	O	1	Verarbeitungsinformation
SG2		R	1	
NAD	12	M	1	Käufer
SG3		O	5	
RFF	13	M	1	UST ID des Käufers
SG5		O	1	
CTA	14	M	1	Ansprechpartner
COM	15	O	4	Kommunikationsverbindung
SG2		R	1	
NAD	16	M	1	Verkäufer
SG3		O	1	
RFF	17	M	1	USTID des Verkäufers
SG3		O	1	
RFF	18	M	1	Steuernummer des Verkäufers
SG3		O	5	
RFF	19	M	1	Referenznummer(n) des Verkäufers
SG2		O	1	
NAD	20	M	1	Warenversender
SG2		D	1	
NAD	21	M	1	Steuerlicher Stellvertreter
SG3		R	1	
RFF	22	M	1	Umsatzsteuer-ID
SG7		R	1	
CUX	23	M	1	Währungsangaben
DTM	24	D	1	Datum des Umtauschkurses
SG8		O	10	
PYT	25	M	1	Zahlungsbedingungen
DTM	26	O	1	Fälligkeitsdatum der Zahlung
PCD	27	O	1	Prozentangaben zu Nachlass, Zahlung oder Raten
MOA	28	O	1	Raten- oder Skontobetrag
SG26		R	900	

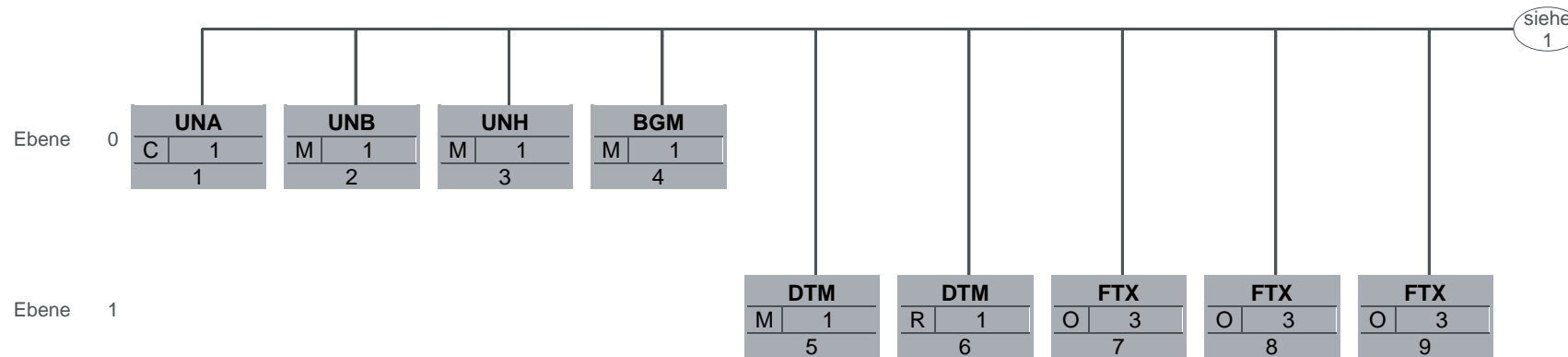
Jedes dokumentierte Segment / Segmentgruppe ist in dieser Nachrichtenstruktur abgebildet, ein dokumentiertes Segment / Segmentgruppe muß nicht immer übertragen werden. Im Gegensatz zum EDIFACT-Nachrichtenaufbaudiagramm werden hier die verschiedenen Segment-Versionen (Varianten) explizit dargestellt.

Bez	Nr	St	MaxWdh	Name
LIN	29	M	1	Position und Artikelnummer
PIA	30	O	1	Zusätzliche Artikelnummer(n) 1
IMD	31	R	5	Beschreibung des Artikels oder der Leistung
QTY	32	R	1	Berechnete Menge
SG27		R	1	
MOA	33	M	1	Nettobetrag der Position in Rechnungswährung
SG29		R	2	
PRI	34	M	1	Preisangaben
SG29		O	1	
PRI	35	M	1	Preisangaben
SG30		O	4	
RFF	36	M	1	Nummer (ID) der referenzierten Nachricht
DTM	37	C	5	Datum/Uhrzeit/Zeitspanne
SG34		R	1	
TAX	38	M	1	USt oder andere Steuerrate
SG35		O	1	
NAD	39	M	1	Warenempfänger
LOC	40	O	1	Abladestelle
LOC	41	O	1	Interner Lieferort oder Lager nach Entladung
SG36		O	4	
RFF	42	M	1	Referenznummern des Warenempfängers
UNS	43	M	1	Abschnitts-Kontrollsegment
CNT	44	O	1	Abstimmsumme
SG50		M	1	
MOA	45	M	1	Rechnungsbetrag
SG50		R	1	
MOA	46	M	1	Steuerbarer Gesamtbetrag
SG50		R	1	
MOA	47	M	1	Summe Steuern
SG50		R	1	
MOA	48	M	1	Summe der Positionsbeträge
SG50		D	1	
MOA	49	M	1	Skontobetrag in Rechnungs-, Heimat- oder Zahlungswährung
SG50		D	2	
MOA	50	M	1	Summe steuerfreier oder steuerbefreiter Betrag
SG52		D	2	
TAX	51	M	1	Steuerart und -rate
MOA	52	D	1	Steuerbetrag in Rechnungswährung
MOA	53	R	1	Zu versteuernder Betrag in Rechnungswährung
UNT	54	M	1	Nachrichten-Endesegment
UNZ	55	M	1	Nutzdaten-Endesegment

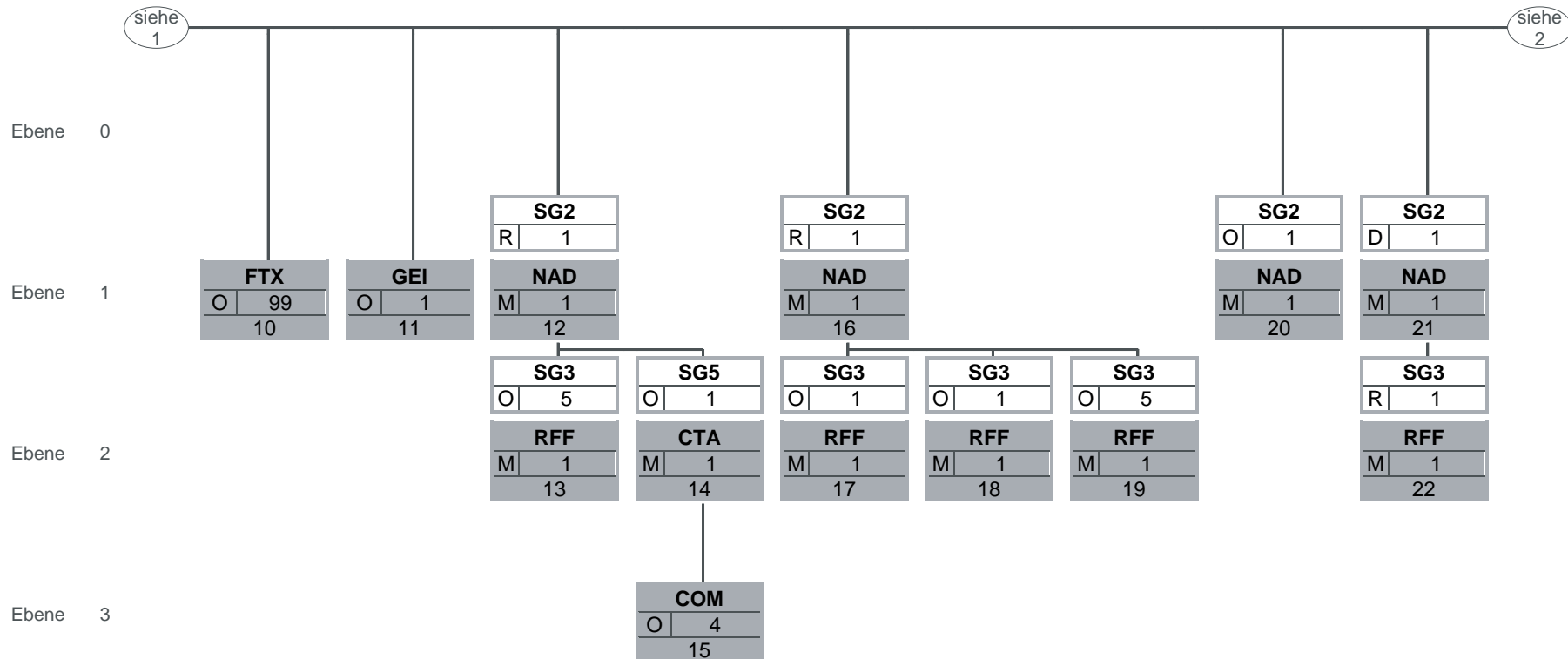
Jedes dokumentierte Segment / Segmentgruppe ist in dieser Nachrichtenstruktur abgebildet, ein dokumentiertes Segment / Segmentgruppe muß nicht immer übertragen werden. Im Gegensatz zum EDIFACT-Nachrichtenaufbaudiagramm werden hier die verschiedenen Segment-Versionen (Varianten) explizit dargestellt.



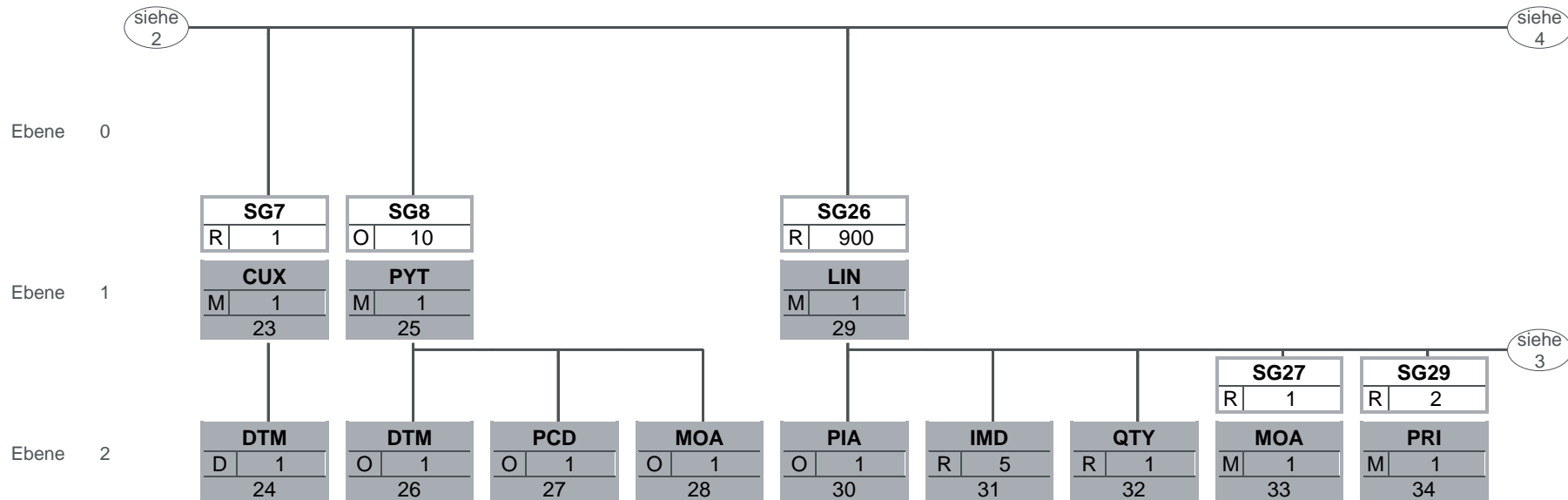
### 3 Nachrichtenaufbaudiagramm



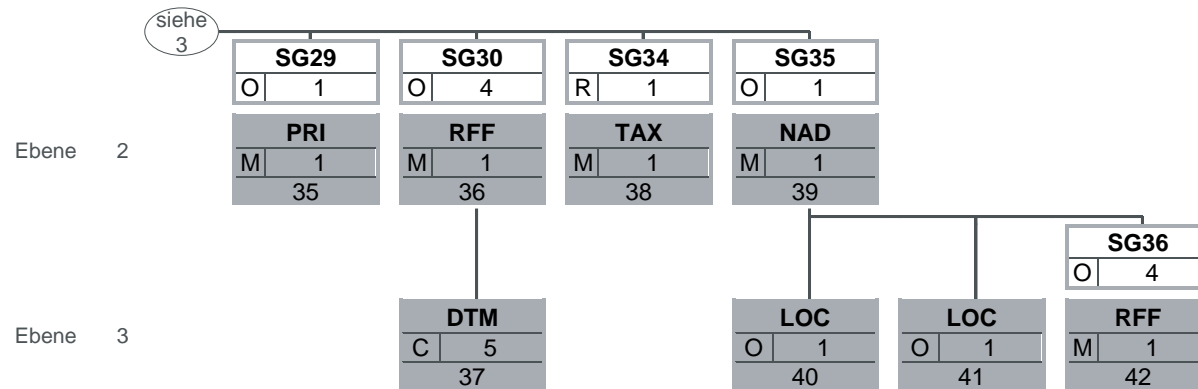
Jedes dokumentierte Segment / Segmentgruppe ist in dieser Nachrichtenstruktur abgebildet, ein dokumentiertes Segment / Segmentgruppe muß nicht immer übertragen werden. Im Gegensatz zum EDIFACT-Nachrichtenaufbaudiagramm werden hier die verschiedenen Segment-Versionen (Varianten) explizit dargestellt.



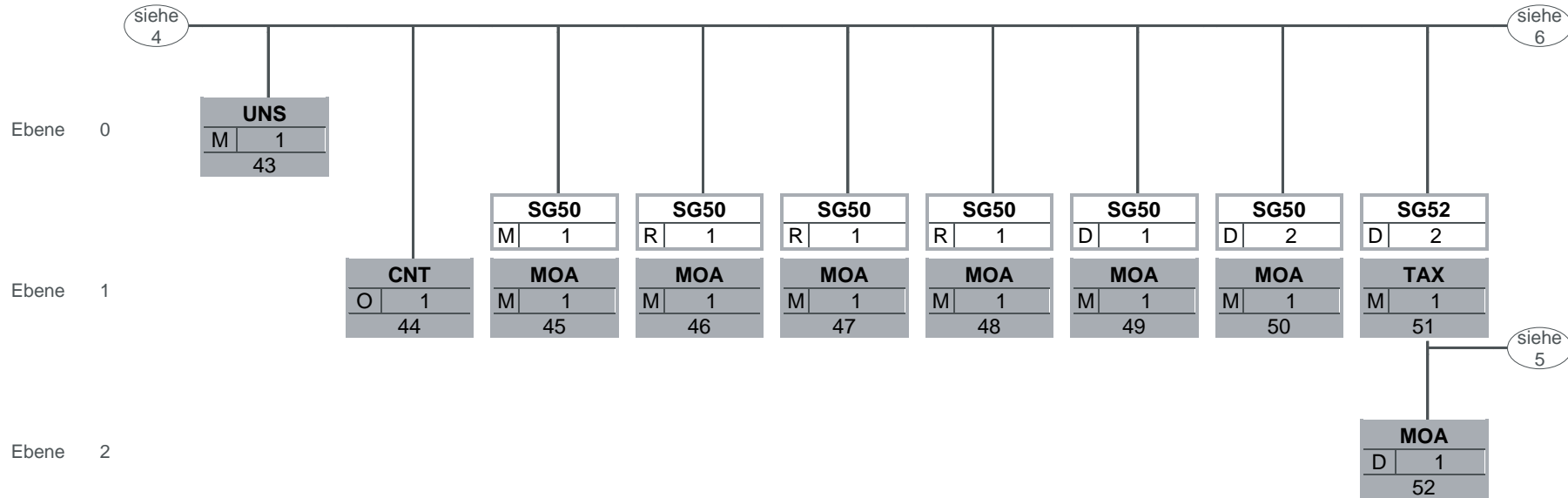
Jedes dokumentierte Segment / Segmentgruppe ist in dieser Nachrichtenstruktur abgebildet, ein dokumentiertes Segment / Segmentgruppe muß nicht immer übertragen werden. Im Gegensatz zum EDIFACT-Nachrichtenaufbaudiagramm werden hier die verschiedenen Segment-Versionen (Varianten) explizit dargestellt.



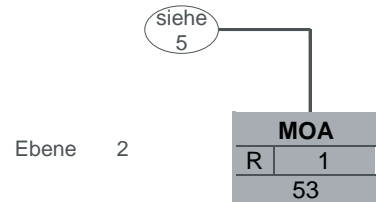
Jedes dokumentierte Segment / Segmentgruppe ist in dieser Nachrichtenstruktur abgebildet, ein dokumentiertes Segment / Segmentgruppe muß nicht immer übertragen werden. Im Gegensatz zum EDIFACT-Nachrichtenaufbaudiagramm werden hier die verschiedenen Segment-Versionen (Varianten) explizit dargestellt.



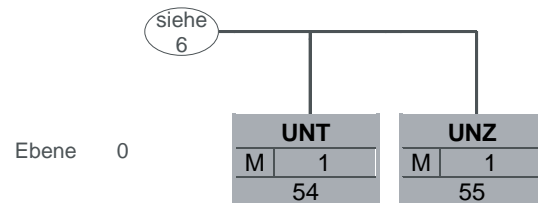
Jedes dokumentierte Segment / Segmentgruppe ist in dieser Nachrichtenstruktur abgebildet, ein dokumentiertes Segment / Segmentgruppe muß nicht immer übertragen werden. Im Gegensatz zum EDIFACT-Nachrichtenaufbaudiagramm werden hier die verschiedenen Segment-Versionen (Varianten) explizit dargestellt.



Jedes dokumentierte Segment / Segmentgruppe ist in dieser Nachrichtenstruktur abgebildet, ein dokumentiertes Segment / Segmentgruppe muß nicht immer übertragen werden. Im Gegensatz zum EDIFACT-Nachrichtenaufbaudiagramm werden hier die verschiedenen Segment-Versionen (Varianten) explizit dargestellt.



Jedes dokumentierte Segment / Segmentgruppe ist in dieser Nachrichtenstruktur abgebildet, ein dokumentiertes Segment / Segmentgruppe muß nicht immer übertragen werden. Im Gegensatz zum EDIFACT-Nachrichtenaufbaudiagramm werden hier die verschiedenen Segment-Versionen (Varianten) explizit dargestellt.



Jedes dokumentierte Segment / Segmentgruppe ist in dieser Nachrichtenstruktur abgebildet, ein dokumentiertes Segment / Segmentgruppe muß nicht immer übertragen werden. Im Gegensatz zum EDIFACT-Nachrichtenaufbaudiagramm werden hier die verschiedenen Segment-Versionen (Varianten) explizit dargestellt.

## 4 Segmentbeschreibung

Nr	Bez	St	MaxWdh	Ebene	Name
1	<b>UNA</b>	C	1	0	<b>Trennzeichen-Vorgabe</b>

		Standard		Implementation		
Bez	Name	St	Format	St	Format	Anwendung / Bemerkung
UNA1	Gruppendatenelement-Trennzeichen	M	an1	an1	:	
UNA2	Segment-Bezeichner- und Datenelement-Trennzeichen	M	an1	an1	+	
UNA3	Dezimalzeichen	M	an1	an1	.	
UNA4	Freigabezeichen	M	an1	an1	?	
UNA5	Reserviert für spätere Verwendung	M	an1	an1		
UNA6	Segment-Endezeichen	M	an1	an1	'	

**Bemerkung:**

**Beispiel:**

UNA:+.? '



Nr	Bez	St	MaxWdh	Ebene	Name
2	<b>UNB</b>	M	1	0	<b>Nutzdaten-Kopfsegment</b>

		Standard		Implementation		
Bez	Name	St	Format	St	Format	Anwendung / Bemerkung
S001	Syntax-Bezeichner	M		M		
0001	Syntax-Kennung	M	a4	M	a4	<b>UNOA UN/ECE-Zeichensatz A</b> <b>UNOB UN/ECE-Zeichensatz B</b> <b>UNOC UN/ECE-Zeichensatz C</b>
0002	Syntax-Versionsnummer	M	n1	M	n1	<b>2 Version 2</b> <b>3 Version 3</b>
S002	Absender der Übertragungsdatei	M		M		
0004	Absenderbezeichnung	M	an..35	M	an..35	Odette-Id des sendenden IVZ bei VOLKSWAGEN, hier Station R11 (Id enthält 6 Blankzeichen!)
0007	Teilnehmerbezeichnung, Qualifier	C	an..4	N		Not used
0008	Gesellschaftskennzeichen VOLKSWAGEN	C	an..14	C	an..14	Referenz auf die VOLKSWAGEN-Gesellschaften, die die Gut-/Lastschrift ausstellen. In der Regel gibt es eine Eins-zu-Eins-Beziehung zwischen dem Käufer aus SG2, NAD+BY.  Die zurzeit teilnehmenden VOLKSWAGEN-Gesellschaften sind.  Volkswagen AG = 0100 Volkswagen Logistics GmbH & Co OHG = 4700 Volkswagen Sachsen GmbH = 0320 Audi AG = 0200 Volkswagen Group of America Chattanooga Operations, LLC., Chattanooga = 0600
S003	Empfänger der Übertragungsdatei	M		M		
0010	Empfängerbezeichnung	M	an..35	M	an..35	Odette-Id, Mail-Box-Id oder eine andere mit dem Empfänger abgestimmte Bezeichnung.
0007	Teilnehmerbezeichnung, Qualifier	C	an..4	O	an..4	
0014	Weiterleitungsadresse	C	an..14	C	an..14	
S004	Datum/Uhrzeit der Erstellung	M		M		
0017	Datum der Erstellung	M	n6	M	n6	Datum Erstellung (Konvertierung) der Übertragungsdatei (JJMMTT)
0019	Uhrzeit der Erstellung	M	n4	M	n4	Uhrzeit Erstellung (Konvertierung) der Übertragungsdatei HHMM
0020	Datenaustauschreferenz	M	an..14		an..14	Übertragungsreferenznummer, wird vom Sender (i.d.R. Konverter) vergeben.
S005	Referenz/Paßwort des Empfängers	C		O		
0022	Referenz oder Paßwort des	M	an..14	N		Not used

		Standard		Implementation		
Bez	Name	St	Format	St	Format	Anwendung / Bemerkung
	Empfängers					
0026	Anwendungsreferenz	C	an..14		an..14	
0029	Verarbeitungspriorität, Code	C	a1	N		Not used
0031	Bestätigungsanforderung	C	n1	N		Not used
0032	Austauschvereinbarungskennung	C	an..35	N		Not used
0035	Test-Kennzeichen	C	n1		n1	<b>1 Übertragungsdatei ist ein Test</b>

**Bemerkung:****Beispiel:**

UNB+UNOC:3+O0013000001VW R11:::0100+987654321:1:0100+071205:1446+144659+++++1'

Nr	Bez	St	MaxWdh	Ebene	Name
3	<b>UNH</b>	M	1	0	<b>Nachrichten-Kopfsegment</b>

Standard			Implementation			
Bez	Name	St	Format	St	Format	Anwendung / Bemerkung
0062	Nachrichten-Referenznummer	M	an..14		an..14	Nachrichten-Referenznummer - eindeutige Nummer zur Identifikation der Nachricht im Datenaustausch. Eine fortlaufend aufsteigende Nummer beginnend mit 1.
S009	Nachrichten-Kennung	M		M		
0065	Nachrichtentyp-Kennung	M	an..6	M	an..6	<b>INVOIC Rechnung</b>
0052	Versionsnummer des Nachrichtentyps	M	an..3	M	an..3	<b>D Entwurfs-Version</b>
0054	Freigabenummer des Nachrichtentyps	M	an..3	M	an..3	<b>07A Ausgabe 2007 - A</b>
0051	Verwaltende Organisation	M	an..2	M	an..2	<b>UN UN/CEFACT</b>
0057	Anwendungscode der zuständigen Organisation	C	an..6	R	an6	<b>GA0131 Joint Automotive Industry Forum INVOIC V3 (Revision 1)</b> <b>GAVA10 Global INVOIC (Version 3) VDA Profile Version 1.0</b>

**Bemerkung:**

**Beispiel:**

UNH+1+INVOIC:D:07A:UN:GAVA10'

Nr	Bez	St	MaxWdh	Ebene	Name
4	<b>BGM</b>	M	1	0	<b>Rechnungsart und -nummer</b>

Standard			Implementation		
Bez	Name	St Format	St	Format	Anwendung / Bemerkung
C002	Dokumenten-/ Nachrichtenname	C	R		
1001	Message Type, Coded	C an..3	R	an..3	Die aufgeführten Beispiele und Beschreibungen im Volkswagen-Guide basieren auf der VDA 4938-Empfehlung. Geschäftsvorfälle, die bei VOLKSWAGEN nicht auftreten, werden nicht aufgeführt. <b>295 Price variation invoice</b> <b>381 Gutschriftanzeige</b> <b>383 Belastungsanzeige</b> <b>389 Selbst ausgestellte Rechnung</b> <b>402 Gutschrift vom Käufer im Gutschriftsverfahren</b> <b>403 Belastungsanzeige vom Käufer im Gutschriftsverfahren</b>
1131	Codeliste, Code	C an..17	N		Not used
3055	Verantwortliche Stelle für die Codepflege, Code	C an..3	O	an..3	<b>272 Joint Automotive Industry Agentur</b>
1000	Dokumentenname	C an..35	O	an..35	Name des Dokuments in Klartext. Kurz-Text zur Beschreibung des Geschäftsvorfalles. Die möglichen Geschäftsvorfälle sind in der Anlage 1 zu dieser Guideline aufgeführt und beschrieben. Die "Herkunft" in der Anlage bezieht sich auf verschiedene Ursprungssysteme in der Volkswagen AG. Sie sind relevant für Lieferanten der Volkswagen AG, die bisher Papierbelege erhalten haben. Für Konzerngesellschaften mit abweichenden Systemen, wie z. B. SAP, ist die "Herkunft" irrelevant. Der eigentliche Geschäftsvorfall kann jedoch auch dort vorkommen.
C106	Dokumenten-/ Nachrichten-Identifikation	C	R		
1004	Dokumentennummer	C an..35	R	an..16	
1225	Nachrichtenfunktion, Code	C an..3		an..3	<b>9 Original</b>

**Bemerkung:**

Art der Antwort, codiert wird nur genutzt in einer Antwort auf eine Vorab-Rechnungsnachricht. Auf Positionsebene und Summenebene wird bei negativen Beträgen immer ein negatives Vorzeichen übermittelt. Bei positiven Beträgen auf Positions- und Summenebene wird kein Vorzeichen übergeben.

**Beispiel:**

BGM+389:::MATERIAL+00078665+9'

Nr	Bez	St	MaxWdh	Ebene	Name
5	<b>DTM</b>	M	1	1	<b>Nachrichtendatum</b>

		Standard		Implementation		
Bez	Name	St	Format	St	Format	Anwendung / Bemerkung
C507	Datum/Uhrzeit/ Zeitspanne	M		M		
2005	Datums- oder Uhrzeits- oder Zeitspannen- Funktion, Qualifier	M	an..3	M	an..3	<b>137 Dokumenten-/Nachrichtendatum/-zeit</b> Das Nachrichtendatum ist als Synonym zum Rechnungsdatum anzusehen.
2380	Datum oder Uhrzeit oder Zeitspanne, Wert	C	an..35	R	n8	
2379	Datums- oder Uhrzeit- oder Zeitspannen- Format, Code	C	an..3	R	an..3	<b>102 CCYYMMDD</b>

**Bemerkung:**

**Beispiel:**

DTM+137:20100820:102'

Nr	Bez	St	MaxWdh	Ebene	Name
6	<b>DTM</b>	R	1	1	<b>Liefer- / Leistungsdatum</b>

		Standard		Implementation		
Bez	Name	St	Format	St	Format	Anwendung / Bemerkung
C507	Datum/Uhrzeit/ Zeitspanne	M		M		
2005	Datums- oder Uhrzeits- oder Zeitspannen- Funktion, Qualifier	M	an..3	M	an..3	<b>1 Abschluss der Serviceleistung, tatsächlicher Zeitpunkt (Datum/ Uhrzeit)</b>
2380	Datum oder Uhrzeit oder Zeitspanne, Wert	C	an..35	R	n..12	Liefer- / Leistungsdatum
2379	Datums- oder Uhrzeit- oder Zeitspannen- Format, Code	C	an..3	R	an..3	<b>102 CCYYMMDD</b>

**Bemerkung:**

Liefer- und Leistungsdatum. Bei Rechnungen mit mehreren Positionen wird nur das jüngste Leistungsdatum übertragen. In der Regel handelt es sich um das Lieferscheindatum.  
Bei Belegen ohne Lieferschein-Referenz entspricht das Liefer- und Leistungsdatum immer dem Belegdatum.

**Beispiel:**

DTM+1:20100816:102'

Nr	Bez	St	MaxWdh	Ebene	Name
7	<b>FTX</b>	O	3	1	<b>Gesetzlich vorgeschriebener Text</b>

Standard			Implementation		
Bez	Name	St Format	St	Format	Anwendung / Bemerkung
4451	Textbezug, Qualifier	M an..3		an..3	Grund der Steuerbefreiung falls zutreffend für alle steuerbefreiten Positionen. <b>TXD Steuererklärung</b>
4453	Textfunktion, Code	C an..3	N		Not used
C107	Text-Referenz	C	N		
4441	Freier Text, Code	M an..17	N		Not used
C108	Text	C	R		
4440	Freier Text	M an..512	M	an..256	
4440	Freier Text	C an..512	O	an..256	siehe 4440 # 1
4440	Freier Text	C an..512	N		Not used
4440	Freier Text	C an..512	N		Not used

**Bemerkung:**

**Beispiel:**

FTX+TXD+++STEUERFREIE INNERGEMEINSCHAFTLICHE LIEFERUNG'

Nr	Bez	St	MaxWdh	Ebene	Name
8	<b>FTX</b>	O	3	1	<b>Gesetzlich vorgeschriebener Text</b>

Standard			Implementation		
Bez	Name	St Format	St	Format	Anwendung / Bemerkung
4451	Textbezug, Qualifier	M an..3		an..3	REG wird genutzt für gesetzlich vorgeschriebene Textinformationen (z.B. Mitglieder des Aufsichtsrates etc.) <b>REG Meldeinformation</b>
4453	Textfunktion, Code	C an..3	N		Not used
C107	Text-Referenz	C	N		
4441	Freier Text, Code	M an..17	N		Not used
C108	Text	C	R		
4440	Freier Text	M an..512	M	an..256	
4440	Freier Text	C an..512	O	an..256	siehe 4440 # 1
4440	Freier Text	C an..512	N		Not used
4440	Freier Text	C an..512	N		Not used

**Bemerkung:****Beispiel:**

FTX+REG+++Vorsitzender des Aufsichtsrats?: Ferdinand Piech:Vorstand?: Martin Winterkorn (Vorsitzender), Francisco J. Garcia Sanz, Jochem Heizmann, Christian Klingler, Michael Macht, Horst Neumann, Hans Dieter Poeschl, Rupert Stadler'



Nr	Bez	St	MaxWdh	Ebene	Name
9	<b>FTX</b>	O	3	1	<b>Gesetzlich vorgeschriebener Text</b>

Standard				Implementation		
Bez	Name	St	Format	St	Format	Anwendung / Bemerkung
4451	Textbezug, Qualifier	M	an..3		an..3	REG wird genutzt für gesetzlich vorgeschriebene Textinformationen (z.B. Mitglieder des Aufsichtsrates etc.) <b>REG Meldeinformation</b>
4453	Textfunktion, Code	C	an..3	N		Not used
C107	Text-Referenz	C		N		
4441	Freier Text, Code	M	an..17	N		Not used
C108	Text	C		R		
4440	Freier Text	M	an..512	M	an..256	

**Bemerkung:**

Der Text wird übertragen für Rechnungen (BGM+389)

**Beispiel:**

FTX+REG+++Mit Ausstellung dieser elektronischen Nachricht verweisen wir auf Artikel 224, Richtlinie Nr. 2006/112/EG'

Nr	Bez	St	MaxWdh	Ebene	Name
10	<b>FTX</b>	O	99	1	<b>Gesetzlich vorgeschriebener Text</b>

Standard				Implementation		
Bez	Name	St	Format	St	Format	Anwendung / Bemerkung
4451	Textbezug, Qualifier	M	an..3		an..3	Zusätzliche gesetzliche Anforderungstexte, wie z. B. das Wort "Gutschrift" in der jeweiligen Landessprache.
4453	Textfunktion, Code	C	an..3		N	
C107	Text-Referenz	C			N	
4441	Freier Text, Code	M	an..17		N	Not used
C108	Text	C			C	
4440	Freier Text	M	an..512		M an..512	

**Bemerkung:****Beispiel:**

FTX+REG+++Gutschrift'

Nr	Bez	St	MaxWdh	Ebene	Name
11	<b>GEI</b>	O	1	1	<b>Verarbeitungsinformation</b>

Standard			Implementation		
Bez	Name	St Format	St	Format	Anwendung / Bemerkung
9649	Verarbeitungsinformation, Qualifier	M an..3		an..3	<b>LC Logistics cost</b> <b>PM Production material</b> <b>OM Other Material</b> <b>S Service</b> (1) JAIF Code - zu benutzen mit Code 272 im Datenelement 3055.
C012	Verarbeitungsindikator	C		O	
7365	Verarbeitungsindikator, Code	C an..3	N		Not used
1131	Codeliste, Code	C an..17	N		Not used
3055	Verantwortliche Stelle für die Codepflege, Code	C an..3	R	an..3	<b>272 Joint Automotive Industry Agentur</b>

**Bemerkung:**

Dieses Segment wird genutzt, um zwischen Rechnungen für Produktionsmaterial und Rechnungen für andere Materialien zu unterscheiden. Dabei ist zu beachten, dass in Abhängigkeit von der jeweiligen Konzerngesellschaft die aufgeführten Konstellationen nicht oder nur teilweise vorkommen können. Die unten aufgeführte Regel gilt für Übertragungen der Volkswagen AG. In Chattanooga wird zurzeit nur "GEI+PM" übertragen.

Folgende Regel gilt für das IMD-Segment, DE 7008 in Verbindung mit dem GEI-Segment.

- GEI+PM = IMD+++::MAT' (Produktionsmaterial)
- GEI+PM = IMD+++::MATL' (Produktionsmaterial)
- GEI+OM = IMD+++::ART' (Anderes Material)
- GEI+OM = IMD+++::FGST' (Anderes Material)
- GEI+S = IMD+++::Service description' (Beschreibung der Serviceleistung)

**Beispiel:**

GEI+PM+::272'

Nr	Bez	St	MaxWdh	Ebene	Name
	<b>SG2</b>	R	1	1	<b>Käufer</b>
12	<b>NAD</b>	M	1	1	<b>Käufer</b>

Standard			Implementation			
Bez	Name	St	Format	St	Format	Anwendung / Bemerkung
3035	Beteiligter, Qualifier	M	an..3		an..3	<b>BY Käufer</b>
C082	Identifikation des Beteiligten	C		R		Alle im Rechnungsdokument aufgeführten Partner werden mit vollständigen Angaben zu Name und Adresse übertragen. Die Partner ID kann zusätzlich übertragen werden, um die automatisierte Verarbeitung und Zuordnung zu internen Datenbanken sicherzustellen.
3039	Beteiligter, Identifikation	M	an..35	M	an..35	
1131	Codeliste, Code	C	an..17	N		Not used
3055	Verantwortliche Stelle für die Codepflege, Code	C	an..3	R	an..3	<b>91 Zugewiesen vom Verkäufer oder dessen Agenten</b>
C058	Name und Anschrift	C		N		
3124	Zeile für Name und Anschrift	M	an..35	N		Not used
C080	Name des Beteiligten	C		R		
3036	Beteiligter	M	an..35	M	an..35	
3036	Beteiligter	C	an..35	O	an..35	siehe 3036 # 1
C059	Straße	C		C		
3042	Straße und Hausnummer oder Postfach	M	an..35	M	an..35	
3042	Straße und Hausnummer oder Postfach	C	an..35	N		Not used
3164	Ort	C	an..35		an..35	
C819	Land-Untereinheit, Einzelheiten	C		O		
3229	Land-Untereinheit, Nummer	C	an..9	O	an..9	
3251	Postleitzahl, Code	C	an..17		an..17	
3207	Ländername, Code	C	an..3		a2	

**Bemerkung:**

**Beispiel:**

NAD+BY+731023::91++Volkswagen Aktiengesellschaft++Wolfsburg++38436+DE'

Nr	Bez	St	MaxWdh	Ebene	Name
	<b>SG2</b>	R	1	1	<b>Käufer</b>
	<b>SG3</b>	O	5	2	<b>UST ID des Käufers</b>
13	<b>RFF</b>	M	1	2	<b>UST ID des Käufers</b>

Standard			Implementation			
Bez	Name	St	Format	St	Format	Anwendung / Bemerkung
C506	Referenz	M		M		
1153	Referenz, Qualifier	M	an..3	M	an..3	<b>VA Umsatzsteuernummer</b>
1154	Referenz, Identifikation	C	an..70	R	an..17	

**Bemerkung:**

Sofern steuerrechtlich notwendig, wird nur die Umsatzsteuer-Nummer übertragen. Andere Qualifier werden hier nicht genutzt.

**Beispiel:**

RFF+VA:DE115235681'

Nr	Bez	St	MaxWdh	Ebene	Name
	<b>SG2</b>	R	1	1	<b>Käufer</b>
	<b>SG5</b>	O	1	2	<b>Informationskontakt</b>
14	<b>CTA</b>	M	1	2	<b>Ansprechpartner</b>

Standard			Implementation			
Bez	Name	St	Format	St	Format	Anwendung / Bemerkung
3139	Funktion des Ansprechpartners, Code	C	an..3		an..3	<b>IC Informationskontakt</b>
C056	Kontaktangaben	C		O		
3413	Kontakt, Nummer	C	an..17	O	an..17	
3412	Kontakt	C	an..256	O	an..35	

**Bemerkung:**

Ansprechpartner und Kommunikationsdaten werden übermittelt, wenn in den Stammdaten des Herkunftssystems vorhanden.

**Beispiel:**

CTA+IC+1852:Peter Zimmer'

Nr	Bez	St	MaxWdh	Ebene	Name
	<b>SG2</b>	R	1	1	<b>Käufer</b>
	<b>SG5</b>	O	1	2	<b>Informationskontakt</b>
15	<b>COM</b>	O	4	3	<b>Kommunikationsverbindung</b>

Standard			Implementation			
Bez	Name	St	Format	St	Format	Anwendung / Bemerkung
C076	Kommunikationsverbindung	M		M		
3148	Kommunikationsadresse, Identifikation	M	an..512	M	an..100	Kommunikationsnummer / -adresse
3155	Art des Kommunikationsmittels, Code	M	an..3	M	an..3	<b>EM Elektronische Post</b> <b>FX Telefax</b> <b>IM Interne Post</b> <b>TE Telefon</b>

**Bemerkung:**

Ansprechpartner und Kommunikationsdaten werden übermittelt, wenn in den Stammdaten des Herkunftssystems vorhanden.

**Beispiel:**

COM+?+49-5361-9-12345:TE'

Nr	Bez	St	MaxWdh	Ebene	Name
	<b>SG2</b>	R	1	1	<b>Verkäufer</b>
16	<b>NAD</b>	M	1	1	<b>Verkäufer</b>

Standard			Implementation			
Bez	Name	St	Format	St	Format	Anwendung / Bemerkung
3035	Beteiligter, Qualifier	M	an..3		an..3	<b>SE Verkäufer</b>
C082	Identifikation des Beteiligten	C		R		Alle im Rechnungsdokument aufgeführten Partner werden mit vollständigen Angaben zu Name und Adresse übertragen. Die Partner ID kann zusätzlich übertragen werden, um die automatisierte Verarbeitung und Zuordnung zu internen Datenbanken sicherzustellen.
3039	Beteiligter, Identifikation	M	an..35	R	an..10	Lokale Lieferantenummer
1131	Codelliste, Code	C	an..17	N		Not used
3055	Verantwortliche Stelle für die Codepflege, Code	C	an..3	R	an..3	<b>92 Zugewiesen vom Käufer oder dessen Agenten</b>
C058	Name und Anschrift	C		N		
3124	Zeile für Name und Anschrift	M	an..35	N		Not used
C080	Name des Beteiligten	C		R		
3036	Beteiligter	M	an..35	M	an..35	
3036	Beteiligter	C	an..35	O	an..35	siehe 3036 # 1
C059	Straße	C		O		
3042	Straße und Hausnummer oder Postfach	M	an..35	M	an..35	
3164	Ort	C	an..35		an..35	
C819	Land-Untereinheit, Einzelheiten	C		O		
3229	Land-Untereinheit, Nummer	C	an..9	O	an..9	Bundesstaat (USA), Provinz (Kanada) etc. Wird nicht übertragen, wenn die Ortsbezeichnung im Geschäftsverkehr wie bei deutschen Bundesländern, nicht relevant ist.
3251	Postleitzahl, Code	C	an..17		an..17	
3207	Ländername, Code	C	an..3		a2	

**Bemerkung:**

Verkäufer: der Geschäftspartner, der die Verantwortung für die Erfüllung des Vertrags hat. Der Begriff wird häufig benutzt im Sinne von Verkäufer, Lieferant und Warenversender.

**Beispiel:**

NAD+SE+0000123400::92++Beispiel-Zulieferer GmbH & Co KG:Verkaufsbereich Norddeutschland+Im Hinterhof 5+Braunschweig++38120+DE'



Nr	Bez	St	MaxWdh	Ebene	Name
	<b>SG2</b>	R	1	1	<b>Verkäufer</b>
	<b>SG3</b>	O	1	2	<b>UST ID des Verkäufers</b>
17	<b>RFF</b>	M	1	2	<b>USTID des Verkäufers</b>

		Standard		Implementation		
Bez	Name	St	Format	St	Format	Anwendung / Bemerkung
C506	Referenz	M		M		
1153	Referenz, Qualifier	M	an..3	M	an..3	<b>VA Umsatzsteuernummer</b>
1154	Referenz, Identifikation	C	an..70	R	an..70	

**Bemerkung:**

**Beispiel:**

RFF+VA:HU12345678'

Nr	Bez	St	MaxWdh	Ebene	Name
	<b>SG2</b>	R	1	1	<b>Verkäufer</b>
	<b>SG3</b>	O	1	2	<b>Steuernummer des Verkäufers</b>
18	<b>RFF</b>	M	1	2	<b>Steuernummer des Verkäufers</b>

		Standard		Implementation		
Bez	Name	St	Format	St	Format	Anwendung / Bemerkung
C506	Referenz	M		M		
1153	Referenz, Qualifier	M	an..3	M	an..3	<b>FC Steuernummer</b>
1154	Referenz, Identifikation	C	an..70	R	an..70	

**Bemerkung:**

**Beispiel:**

RFF+FC:99/012/08009'

Nr	Bez	St	MaxWdh	Ebene	Name
	<b>SG2</b>	R	1	1	<b>Verkäufer</b>
	<b>SG3</b>	O	5	2	<b>Referenznummer(n) des Verkäufers</b>
19	<b>RFF</b>	M	1	2	<b>Referenznummer(n) des Verkäufers</b>

		Standard		Implementation		
Bez	Name	St	Format	St	Format	Anwendung / Bemerkung
C506	Referenz	M		M		
1153	Referenz, Qualifier	M	an..3	M	an..3	DUNS Nummer <b>ANK Reference number assigned by third party</b>
1154	Referenz, Identifikation	C	an..70	R	n9	

**Bemerkung:**

**Beispiel:**

RFF+ANK:331602599'

Nr	Bez	St	MaxWdh	Ebene	Name
	<b>SG2</b>	O	1	1	<b>Warenversender</b>
20	<b>NAD</b>	M	1	1	<b>Warenversender</b>

Standard				Implementation		
Bez	Name	St	Format	St	Format	Anwendung / Bemerkung
3035	Beteiligter, Qualifier	M	an..3		an..3	<b>SF Warenversender</b>
C082	Identifikation des Beteiligten	C		O		Alle im Rechnungsdokument aufgeführten Partner werden mit vollständigen Angaben zu Name und Adresse übertragen. Die Partner ID kann zusätzlich übertragen werden, um die automatisierte Verarbeitung und Zuordnung zu internen Datenbanken sicherzustellen.
3039	Beteiligter, Identifikation	M	an..35	R	an..35	
1131	Codeliste, Code	C	an..17	N		Not used
3055	Verantwortliche Stelle für die Codepflege, Code	C	an..3	R	an..3	<b>92 Zugewiesen vom Käufer oder dessen Agenten</b>
C058	Name und Anschrift	C		O		Bezüglich der Anwendung siehe Kommentare zu CDE C082.
3124	Zeile für Name und Anschrift	M	an..35	M	an..35	
C080	Name des Beteiligten	C		R		
3036	Beteiligter	M	an..35	M	an..35	
3036	Beteiligter	C	an..35	O	an..35	siehe 3036 # 1
3036	Beteiligter	C	an..35	O	an..35	
3036	Beteiligter	C	an..35	O	an..35	
C059	Straße	C		O		
3042	Straße und Hausnummer oder Postfach	M	an..35	M	an..35	
3042	Straße und Hausnummer oder Postfach	C	an..35	O	an..35	siehe 3042 # 1
3164	Ort	C	an..35		an..35	
C819	Land-Untereinheit, Einzelheiten	C		O		Bezüglich der Anwendung siehe Kommentare zu CDE C082.
3229	Land-Untereinheit, Nummer	C	an..9	O	an..9	Bundesstaat (USA), Provinz (Kanada) etc. Wird nicht übertragen, wenn die Ortsbezeichnung im Geschäftsverkehr wie bei deutschen Bundesländern, nicht relevant ist.
3251	Postleitzahl, Code	C	an..17		an..17	
3207	Ländername, Code	C	an..3		a2	

**Bemerkung:**

Der Warenversender wird nur übertragen, wenn er vom Verkäufer abweicht.

**Beispiel:**

NAD+SF+0000123401::92++BERND BEISPIEL+GYRTO KFT+HATVAN++09876+HU'

Nr	Bez	St	MaxWdh	Ebene	Name
	<b>SG2</b>	D	1	1	<b>Steuerlicher Stellvertreter - Fiskalvertreter</b>
21	<b>NAD</b>	M	1	1	<b>Steuerlicher Stellvertreter</b>

Standard				Implementation		
Bez	Name	St	Format	St	Format	Anwendung / Bemerkung
3035	Beteiligter, Qualifier	M	an..3		an..3	<b>LC Mehrwertsteuer-Pflichtiger</b>
C082	Identifikation des Beteiligten	C		N		
3039	Beteiligter, Identifikation	M	an..35	M	an..35	
C058	Name und Anschrift	C		N		
3124	Zeile für Name und Anschrift	M	an..35	N		Not used
C080	Name des Beteiligten	C		R		Alle im Rechnungsdokument aufgeführten Partner werden mit vollständigen Angaben zu Name und Adresse übertragen. Die Partner ID kann zusätzlich übertragen werden, um die automatisierte Verarbeitung und Zuordnung zu internen Datenbanken sicherzustellen.
3036	Beteiligter	M	an..35	M	an..35	
3036	Beteiligter	C	an..35	O	an..35	siehe 3036 # 1
3036	Beteiligter	C	an..35	O	an..35	
3036	Beteiligter	C	an..35	O	an..35	
C059	Straße	C		R		
3042	Straße und Hausnummer oder Postfach	M	an..35	M	an..35	
3042	Straße und Hausnummer oder Postfach	C	an..35	C	an..35	siehe 3042 # 1
3164	Ort	C	an..35		an..35	
C819	Land-Untereinheit, Einzelheiten	C		O		
3229	Land-Untereinheit, Nummer	C	an..9	O	an..9	Bundesstaat (USA), Provinz (Kanada) etc. Wird nicht übertragen, wenn die Ortsbezeichnung im Geschäftsverkehr wie bei deutschen Bundesländern, nicht relevant ist.
3251	Postleitzahl, Code	C	an..17		an..17	
3207	Ländername, Code	C	an..3		a2	

**Bemerkung:**

Ein steuerlicher Stellvertreter wird nur übertragen, wenn zutreffend und der Zahlungsempfänger in der Europäischen Union ansässig.

**Beispiel:**

NAD+LC+++Lala GmbH+Musterstraße 3+Ummendorf++39365+AD'

Nr	Bez	St	MaxWdh	Ebene	Name
	<b>SG2</b>	D	1	1	<b>Steuerlicher Stellvertreter - Fiskalvertreter</b>
	<b>SG3</b>	R	1	2	<b>Umsatzsteuer-ID</b>
22	<b>RFF</b>	M	1	2	<b>Umsatzsteuer-ID</b>

		Standard		Implementation		
Bez	Name	St	Format	St	Format	Anwendung / Bemerkung
C506	Referenz	M		M		
1153	Referenz, Qualifier	M	an..3	M	an..3	<b>VA Umsatzsteuernummer</b>
1154	Referenz, Identifikation	C	an..70	R	an..17	

**Bemerkung:**

**Beispiel:**

RFF+VA:DE12354'

Nr	Bez	St	MaxWdh	Ebene	Name
	<b>SG7</b>	R	1	1	<b>Rechnungs- und Heimat- oder Zahlungswährung</b>
23	<b>CUX</b>	M	1	1	<b>Währungsangaben</b>

		Standard		Implementation		
Bez	Name	St	Format	St	Format	Anwendung / Bemerkung
C504	Invoice currency	C		C		
6347	Währungsverwendung, Qualifier	M	an..3	M	an..3	<b>2 Referenzwährung</b>
6345	Währung, Code	C	an..3	R	an..3	
6343	Währung, Qualifier	C	an..3	R	an..3	<b>4 Rechnungswährung</b>
C504	Home or payment currency	C		O		
6347	Währungsverwendung, Qualifier	M	an..3	M	an..3	<b>3 Zielwährung</b>
6345	Währung, Code	C	an..3	C	an..3	<b>3</b>
6343	Währung, Qualifier	C	an..3	R	an..3	<b>3 Heimatwährung 11 Zahlungswährung</b>
5402	Wechselkurs	C	n..12		n..12	

**Bemerkung:**

Es wird nur die Rechnungswährung übertragen.

**Beispiel:**

CUX+2:EUR:4+3:USD:3+1.3011'

Nr	Bez	St	MaxWdh	Ebene	Name
	<b>SG7</b>	R	1	1	<b>Rechnungs- und Heimat- oder Zahlungswährung</b>
24	<b>DTM</b>	D	1	2	<b>Datum des Umtauschkurses</b>

Standard			Implementation			
Bez	Name	St	Format	St	Format	Anwendung / Bemerkung
C507	Datum/Uhrzeit/ Zeitspanne	M		M		
2005	Datums- oder Uhrzeits- oder Zeitspannen- Funktion, Qualifier	M	an..3	M	an..3	<b>134 Wechselkurs, Datum/Zeit</b>
2380	Datum oder Uhrzeit oder Zeitspanne, Wert	C	an..35	R	n8	
2379	Datums- oder Uhrzeit- oder Zeitspannen- Format, Code	C	an..3	C	an..3	<b>102 CCYYMMDD</b>

**Bemerkung:**

Das Datum des Umtauschkurses ist nur erforderlich, wenn Zahlungs- oder Heimatwährung im CUX Segment angegeben werden.

**Beispiel:**

DTM+134:20130628:102'



Nr	Bez	St	MaxWdh	Ebene	Name
	<b>SG8</b>	O	10	1	<b>Zahlungsanweisungen</b>
25	<b>PYT</b>	M	1	1	<b>Zahlungsbedingungen</b>

Standard				Implementation		
Bez	Name	St	Format	St	Format	Anwendung / Bemerkung
4279	Zahlungsbedingung , Qualifier	M	an..3		an..3	<b>1 Normal</b> <b>22 Rabatt</b>
C019	Zahlungsbedingung en	C		N		
4277	Zahlungsbedingung en, Identifikation	C	an..17	N		Not used

**Bemerkung:**

**Beispiel:**

PYT+1'

Nr	Bez	St	MaxWdh	Ebene	Name
	<b>SG8</b>	O	10	1	<b>Zahlungsanweisungen</b>
26	<b>DTM</b>	O	1	2	<b>Fälligkeitsdatum der Zahlung</b>

Standard			Implementation			
Bez	Name	St	Format	St	Format	Anwendung / Bemerkung
C507	Datum/Uhrzeit/ Zeitspanne	M		M		
2005	Datums- oder Uhrzeits- oder Zeitspannen- Funktion, Qualifier	M	an..3	M	an..3	<b>140 Zahlungs-Fälligkeitsdatum</b>
2380	Datum oder Uhrzeit oder Zeitspanne, Wert	C	an..35	R	n8	
2379	Datums- oder Uhrzeit- oder Zeitspannen- Format, Code	C	an..3	O	an..3	<b>102 CCYYMMDD</b>

**Bemerkung:**

Bei Zahlungen ohne Lieferscheinreferenz ist das Fälligkeitsdatum das Belegdatum (DTM+137).

**Beispiel:**

DTM+140:20100925:102'

Nr	Bez	St	MaxWdh	Ebene	Name
	<b>SG8</b>	O	10	1	<b>Zahlungsanweisungen</b>
27	<b>PCD</b>	O	1	2	<b>Prozentangaben zu Nachlass, Zahlung oder Raten</b>

Standard			Implementation			
Bez	Name	St	Format	St	Format	Anwendung / Bemerkung
C501	Prozentangaben	M		M		
5245	Prozentsatz, Qualifier	M	an..3	M	an..3	<b>12 Skonto / Payment discount</b> Code 12 muss benutzt werden zusammen mit Code 52 im nachfolgenden MOA Segment.
5482	Prozentsatz	C	n..10	R	n..10	

**Bemerkung:**

Dieses Segment gibt - abhängig vom Qualifier des vorangegangenen PYT Segments - den Prozentsatz von Nachlässen oder den Prozentsatz vom Rechnungswert bei Ratenzahlungen an. Das Nachfolgende MOA Segment muss, sofern vorhanden, mit diesem Prozentsatz übereinstimmen.

**Beispiel:**

PCD+12:0.00'

Nr	Bez	St	MaxWdh	Ebene	Name
	<b>SG8</b>	O	10	1	<b>Zahlungsanweisungen</b>
28	<b>MOA</b>	O	1	2	<b>Raten- oder Skontobetrag</b>

		Standard		Implementation		
Bez	Name	St	Format	St	Format	Anwendung / Bemerkung
C516	Geldbetrag	M		M		
5025	Geldbetrag, Qualifier	M	an..3	M	an..3	<b>52 Betrag Skonto</b>
5004	Geldbetrag	C	n..35	R	n..15	
6345	Währung, Code	C	an..3	R	an..3	

**Bemerkung:**

**Beispiel:**

MOA+52:0.00:EUR'

Nr	Bez	St	MaxWdh	Ebene	Name
	<b>SG26</b>	R	900	1	<b>Positionsebene</b>
29	<b>LIN</b>	M	1	1	<b>Position und Artikelnummer</b>

Standard			Implementation			
Bez	Name	St	Format	St	Format	Anwendung / Bemerkung
1082	Positionsnummer	C	an..6		n..6	
1229	Handlung, Code	C	an..3	N		Not used
C212	Waren-/ Leistungsnummer, Identifikation	C		O		
7140	Produkt-/ Leistungsnummer	C	an..35	R	an..35	Wenn keine Artikelnummer vorhanden ist, wird immer 'NOT AVAILABLE' übertragen. In diesen Fällen steht eine genauere Beschreibung im IMD Segment.
7143	Art der Produkt-/ Leistungsnummer, Code	C	an..3	R	an..3	<b>IN Artikelnummer des Käufers</b>

**Bemerkung:**

Beim Geschäftsvorfall Materialrückversand gelten folgende Regeln.  
Die Zu- und Abschläge werden als separate Position (Wiederholung der Segmentgruppe 26) in einer Rechnung übertragen. Dazu gehören beispielsweise SCHROTT, HANDLINGSKOSTEN, WE-FRACHT etc.

**Beispiel:**

LIN+1++03C 906 027 BL:IN'

Nr	Bez	St	MaxWdh	Ebene	Name
	<b>SG26</b>	R	900	1	<b>Positionsebene</b>
30	<b>PIA</b>	O	1	2	<b>Zusätzliche Artikelnummer(n) 1</b>

Standard			Implementation			
Bez	Name	St	Format	St	Format	Anwendung / Bemerkung
4347	Produkt-/ Erzeugnisnummer, Qualifier	M	an..3		an..3	<b>1 Zusätzliche Identifikation</b>
C212	Sellers Article Number	M		O		
7140	Produkt-/ Leistungsnummer	C	an..35	R	an..35	Die Artikelnummer des Lieferanten wird nur übertragen, falls in den Stammdaten vorhanden.
7143	Art der Produkt-/ Leistungsnummer, Code	C	an..3	R	an..3	<b>SA Artikelnummer des Lieferanten</b>

**Bemerkung:**

**Beispiel:**

PIA+1+ZU 23456:SA'

Nr	Bez	St	MaxWdh	Ebene	Name
	<b>SG26</b>	R	900	1	<b>Positionsebene</b>
31	<b>IMD</b>	R	5	2	<b>Beschreibung des Artikels oder der Leistung</b>

Standard			Implementation			
Bez	Name	St	Format	St	Format	Anwendung / Bemerkung
7077	Beschreibungsform at, Code	C	an..3	N		Not used
C272	Produkt/Leistung	C		N		
7081	Produkt/Leistung, Code	C	an..3	N		Not used
C273	Produkt-/ Leistungsbeschreibung	C		R		
7009	Produkt-/ Leistungsbeschreibung, Code	C	an..17	N		Not used
1131	Codeliste, Code	C	an..17	N		Not used
3055	Verantwortliche Stelle für die Codepflege, Code	C	an..3	N		Not used
7008	Produkt-/ Leistungsbeschreibung	C	an..256	R	an..256	
7008	Produkt-/ Leistungsbeschreibung	C	an..256	O	an..256	Siehe 7008 # 1

**Bemerkung:**

In Abhängigkeit vom Ursprungssystem und vom Geschäftsvorfall werden im IMD-Segment unterschiedliche Informationen übertragen

Folgende Fälle sind möglich

1. LIN, DE 7140 ist mit Teile-/Artikelnummer/Fahrgestellnummer gefüllt.

Sofern eine genaue Produktbeschreibung im Ursprungssystem vorliegt, wird diese übertragen. In allen andern Fällen werden folgende Angaben übermittelt.

- MAT = Produktionsmaterial
- MATL = Logistikkosten Produktionsmaterial
- ART = Katalogbestellsystem (KSRM); Hardware- und Softwarelizenzen
- FGST = Fahrzeugabrechnung, Fahrgestellnummer

In Ausnahmefällen, wie z. B. Materialrückversand, kann es auch eine zusätzliche Beschreibung im IMD-Segment geben!

2. Nebenkosten bei Materialrückversand bezogen auf Lieferschein und Teilenummer  
LIN, DE 7140 ist mit Teile-/Artikelnummer gefüllt. Im IMD-Segment können folgende Inhalte übertragen werden.

- SCHROTT = Reststoffe
- HANDLING = Handlingskosten
- WEFRACHT = Fracht bei Wareneingang

3. LIN, DE 7140 ist gefüllt mit 'NOT AVAILABLE'.  
In diesem Fall wird der Grund Gut-/Lastschrift zum jeweiligen Geschäftsvorfall übertragen.

VWGoA, Chattanooga: Das IMD-Segment wird immer mit einer Teilebezeichnung gefüllt. Nicht-Produktionsmaterial wird in Chattanooga derzeit nicht mit dieser EDI-Nachricht abgewickelt.

**Beispiel:**

IMD+++:::MAT'



Nr	Bez	St	MaxWdh	Ebene	Name
	<b>SG26</b>	R	900	1	<b>Positionsebene</b>
32	<b>QTY</b>	R	1	2	<b>Berechnete Menge</b>

Standard			Implementation			
Bez	Name	St	Format	St	Format	Anwendung / Bemerkung
C186	Mengenangaben	M		M		
6063	Menge, Qualifier	M	an..3	M	an..3	<b>47 Berechnete Menge</b>
6060	Menge	M	an..35	M	n..10	
6411	Maßeinheit, Code	C	an..8	R	an..3	Code "C62" = Piece/Stück

**Bemerkung:**

Negative Mengen werden mit negativem Vorzeichen übermittelt. Positiven Mengen werden ohne Vorzeichen übertragen.

Bei folgenden Fällen ist die Menge immer '1'.

1. Die Teile- /Artikelnummer im LIN-Segment ist mit 'NOT AVAILABLE' gefüllt.
2. Nebenkosten beim Materialrückversand

**Beispiel:**

QTY+47:36.000:C62'

Nr	Bez	St	MaxWdh	Ebene	Name
	<b>SG26</b>	R	900	1	<b>Positionsebene</b>
	<b>SG27</b>	R	1	2	<b>Nettobetrag der Position</b>
33	<b>MOA</b>	M	1	2	<b>Nettobetrag der Position in Rechnungswahrung</b>

		Standard		Implementation		
Bez	Name	St	Format	St	Format	Anwendung / Bemerkung
C516	Geldbetrag	M		M		
5025	Geldbetrag, Qualifier	M	an..3	M	an..3	<b>203 Positionsbetrag</b>
5004	Geldbetrag	C	n..35	R	n..15	
6345	Wahrung, Code	C	an..3	R	an..3	

**Bemerkung:**

Bruttobetrage (SG27), Bruttopreis (SG29) sowie Zu- und Abschlage (SG39) im Summenteil werden nicht ubermittelt. Die Zu- und Abschlage werden beim Materialruckversand als eigene Position innerhalb der Rechnung ubermittelt.

Die einzelnen Positionen innerhalb der Rechnung konnen keine oder negative Vorzeichen enthalten. Bei Preisnachbewertungen werden pro Netto-Positionsbetrag, der alte Preis (PRI, Qualifier AAL), der neue Preis (PRI, Qualifier CON) sowie die Preisdifferenz alter-neuer Preis (PRI, Qualifier ABM) ubertragen. Negative Betrage werden mit negativem Vorzeichen ubermittelt. Positive Betrage werden ohne Vorzeichen ubertragen.

**Beispiel:**

MOA+203:2550.24:EUR'

Nr	Bez	St	MaxWdh	Ebene	Name
	<b>SG26</b>	R	900	1	<b>Positionsebene</b>
	<b>SG29</b>	R	2	2	<b>Nettopreis</b>
34	<b>PRI</b>	M	1	2	<b>Preisangaben</b>

Standard			Implementation			
Bez	Name	St	Format	St	Format	Anwendung / Bemerkung
C509	Preisinformation	C		R		
5125	Preis, Qualifier	M	an..3	M	an..3	<b>AAA Nettokalkulation</b> Nettopreis: Preis für Berechnungen, Zu- und Abschläge sind bereits berücksichtigt. Wenn Zu- und Abschläge noch einmal extra ausgewiesen werden, dann nur zu Informationszwecken.
5118	Preis, Betrag	C	n..15	R	n..15	
5375	Preisart, Code	C	an..3	N		Not used
5387	Preisart, Code	C	an..3	O	an..3	Es wird davon ausgegangen, dass der Vertragspreis der normale Nettopreis ist. In Preisnachberechnungen können der alte Preis (AAL), der neue Preis (CON) und die Preisdifferenz (ABM) übertragen werden. <b>AAL Alter Preis</b> <b>CON Vertragspreis</b>
5284	Einzelpreisbasis, Menge	C	n..9	O	n..9	
6411	Maßeinheit, Code	C	an..8	O	an..3	

**Bemerkung:**

Nettopreis: Preis für Berechnungen, Zu- und Abschläge sind bereits berücksichtigt. Wenn Zu- und Abschläge noch einmal extra ausgewiesen werden, dann nur zu Informationszwecken.

**Beispiel:**

PRI+AAA:7084.00::CON:100:C62'

Nr	Bez	St	MaxWdh	Ebene	Name
	<b>SG26</b>	R	900	1	<b>Positionsebene</b>
	<b>SG29</b>	O	1	2	<b>Nettopreisdifferenz - Preisnachberechnung</b>
35	<b>PRI</b>	M	1	2	<b>Preisangaben</b>

Standard			Implementation			
Bez	Name	St	Format	St	Format	Anwendung / Bemerkung
C509	Preisinformation	C		R		
5125	Preis, Qualifier	M	an..3	M	an..3	<b>AAA Nettokalkulation</b> Nettopreis: Preis für Berechnungen, Zu- und Abschläge sind bereits berücksichtigt. Wenn Zu- und Abschläge noch einmal extra ausgewiesen werden, dann nur zu Informationszwecken.
5118	Preis, Betrag	C	n..15	R	n..15	
5375	Preisart, Code	C	an..3	N		Not used
5387	Preisart, Code	C	an..3	O	an..3	Es wird davon ausgegangen, dass der Vertragspreis der normale Nettopreis ist. In Preisnachberechnungen können der alte Preis (AAL) der neue Preis (CON) und die Preisdifferenz (ABM) übertragen werden. <b>ABM Differenz zum Basispreis</b>
5284	Einzelpreisbasis, Menge	C	n..9	O	n..9	
6411	Maßeinheit, Code	C	an..8	O	an..3	

**Bemerkung:**

Nettopreis: Preis für Berechnungen, Zu- und Abschläge sind bereits berücksichtigt.

**Beispiel:**

PRI+AAA:150.00::ABM'

Nr	Bez	St	MaxWdh	Ebene	Name
	<b>SG26</b>	R	900	1	<b>Positionsebene</b>
	<b>SG30</b>	O	4	2	<b>Referenzen zu anderen Nachrichten</b>
36	<b>RFF</b>	M	1	2	<b>Nummer (ID) der referenzierten Nachricht</b>

Standard			Implementation			
Bez	Name	St	Format	St	Format	Anwendung / Bemerkung
C506	Referenz	M		M		
1153	Referenz, Qualifier	M	an..3	R	an..3	<b>AAU Lieferscheinnummer</b> <b>AIV Referenznummer des Ereignisses</b> <b>ON Auftragsnummer (Einkauf)</b> <b>ALO Nummer der Wareneingangsmeldung</b> <b>ACW Referenznummer einer vorangegangenen Nachricht</b>
1154	Referenz, Identifikation	C	an..70	R	an..70	

**Bemerkung:**

AAU wird genutzt, um den Lieferschein zu identifizieren, wenn der Lieferant die Waren zum OEM versendet  
 ON wird genutzt für Abschlussbestellnummer bzw. Einzelbestellnummer bzw. Vertragsnummer.

AIV ist die Referenznummer für verschiedene Geschäftsvorfälle, die sich auf die Beschreibung im IMD-Segment beziehen.

ALO wird als Wareneingangsmeldung (Goods receipt) zurzeit nur vom Werk Chattanooga, USA, übertragen.

**Beispiel:**

RFF+ON:0000000001'

Nr	Bez	St	MaxWdh	Ebene	Name
	<b>SG26</b>	R	900	1	<b>Positionsebene</b>
	<b>SG30</b>	O	4	2	<b>Referenzen zu anderen Nachrichten</b>
37	<b>DTM</b>	C	5	3	<b>Datum/Uhrzeit/Zeitspanne</b>

Standard			Implementation			
Bez	Name	St	Format	St	Format	Anwendung / Bemerkung
C507	Datum/Uhrzeit/ Zeitspanne	M		M		
2005	Datums- oder Uhrzeits- oder Zeitspannen- Funktion, Qualifier	M	an..3	M	an..3	
2380	Datum oder Uhrzeit oder Zeitspanne, Wert	C	an..35	C	an..35	Lieferscheindatum
2379	Datums- oder Uhrzeit- oder Zeitspannen- Format, Code	C	an..3	C	an..3	

**Bemerkung:**

**Beispiel:**

DTM+171::102'

Nr	Bez	St	MaxWdh	Ebene	Name
	<b>SG26</b>	R	900	1	<b>Positionsebene</b>
	<b>SG34</b>	R	1	2	<b>USt oder anderer Steuersatz und Betrag für die Position</b>
38	<b>TAX</b>	M	1	2	<b>USt oder andere Steuerrate</b>

Standard			Implementation			
Bez	Name	St	Format	St	Format	Anwendung / Bemerkung
5283	Zoll-/Steuer-/Gebührenfunktion, Qualifier	M	an..3		an..3	<b>7 Steuer</b>
C241	Zoll-/Steuer-/Gebührenart	C		R		
5153	Zoll-/Steuer-/Gebühren-Art, Code	C	an..3	O	an..3	<b>VAT Mehrwertsteuer</b>
C533	Verrechnungseinzelheiten von Zoll/Steuer/Gebühren	C		N		
5289	Zoll-/Steuer-/Gebührenkonto, Code	M	an..6	N		Not used
5286	Zoll-/Steuer-/Gebühren, Veranlagungsbasis, Menge	C	an..15	N		Not used
C243	Zoll-/Steuer-/Gebühren	C		R		
5279	Zoll-/Steuer-/Gebührenrate, Code	C	an..7	N		Not used
1131	Codeliste, Code	C	an..17	N		Not used
3055	Verantwortliche Stelle für die Codepflege, Code	C	an..3	N		Not used
5278	Zoll-/Steuer-/Gebührenrate	C	an..17	R	n..7	

**Bemerkung:**

Die Identifikation der Steuer ist notwendig auf Positionsebene, da verschiedene Waren und Leistungen nach unterschiedlichen Sätzen besteuert werden können. Das betrifft sowohl Umsatzsteuer als auch verschiedene Steuern innerhalb oder zwischen Bundesländern in den USA.

**Beispiel:**

TAX+7+VAT+++:::0.00'

Nr	Bez	St	MaxWdh	Ebene	Name
	<b>SG26</b>	R	900	1	<b>Positionsebene</b>
	<b>SG35</b>	O	1	2	<b>Warenempfänger</b>
39	<b>NAD</b>	M	1	2	<b>Warenempfänger</b>

Standard			Implementation			
Bez	Name	St	Format	St	Format	Anwendung / Bemerkung
3035	Beteiligter, Qualifier	M	an..3		an..3	<b>ST Warenempfänger</b>
C082	Identifikation des Beteiligten	C		O		
3039	Beteiligter, Identifikation	M	an..35	M	an..3	2-stelliger Werksschlüssel des Anlieferwerkes von VOLKSWAGEN entsprechend der Lieferabrufe für Produktionsmaterial.
1131	Codeliste, Code	C	an..17	N		Not used
3055	Verantwortliche Stelle für die Codepflege, Code	C	an..3	R	an..3	<b>92 Zugewiesen vom Käufer oder dessen Agenten</b>

**Bemerkung:**

Die Segmentgruppe 35 mit NAD und LOC werden nur übertragen wenn es sich um

Produktionsmaterial,  
 Katalogbestellsystem (KSRM),  
 Fahrzeuge oder  
 Hardware und Softwarelizenzen handelt.

Siehe dazu auch die Beschreibungen zum LIN- und IMD-Segment. Die Regeln gelten analog. In den genannten Fällen enthält das GEI-Segment entweder "PM" oder "OM". "S" ist nicht möglich.

**Beispiel:**

NAD+ST+11::92'



Nr	Bez	St	MaxWdh	Ebene	Name
	<b>SG26</b>	R	900	1	<b>Positionsebene</b>
	<b>SG35</b>	O	1	2	<b>Warenempfänger</b>
40	<b>LOC</b>	O	1	3	<b>Abladestelle</b>

Standard			Implementation			
Bez	Name	St	Format	St	Format	Anwendung / Bemerkung
3227	Ortsangabe, Qualifier	M	an..3		an..3	<b>11 Entladeort/Löschhafen</b>
C517	Ortsangabe	C		R		
3225	Ortsangabe, Nummer	C	an..35	D	an..35	Entweder die ID des Ortes oder der Name muss angegeben werden.
1131	Codeliste, Code	C	an..17	N		Not used
3055	Verantwortliche Stelle für die Codepflege, Code	C	an..3	N		Not used
3224	Ortsangabe	C	an..256	R	an..5	Bei P Abladestelle aus den Lieferabrufen sofern vorhanden.

**Bemerkung:**

Wird nur bei Produktionsmaterial, Katalogbestellungen (nur VW AG), Fahrzeugrechnungen , Hardware und Softwarelizenzen übertragen. GEI-Segment = PM, OM

**Beispiel:**

LOC+11+:::86623'

Nr	Bez	St	MaxWdh	Ebene	Name
	<b>SG26</b>	R	900	1	<b>Positionsebene</b>
	<b>SG35</b>	O	1	2	<b>Warenempfänger</b>
41	<b>LOC</b>	O	1	3	<b>Interner Lieferort oder Lager nach Entladung</b>

Standard			Implementation			
Bez	Name	St	Format	St	Format	Anwendung / Bemerkung
3227	Ortsangabe, Qualifier	M	an..3		an..3	
C517	Ortsangabe	C		R		
3225	Ortsangabe, Nummer	C	an..35	N		Not used
1131	Codeliste, Code	C	an..17	N		Not used
3055	Verantwortliche Stelle für die Codepflege, Code	C	an..3	N		Not used
3224	Ortsangabe	C	an..256	R	an..35	

**Bemerkung:**

Wird nur übertragen, wenn im System verfügbar. Es kann Abweichungen zu LOC+18 im Lieferabruf geben.

**Beispiel:**

LOC+18+:::HL5'

Nr	Bez	St	MaxWdh	Ebene	Name
	<b>SG26</b>	R	900	1	<b>Positionsebene</b>
	<b>SG35</b>	O	1	2	<b>Warenempfänger</b>
	<b>SG36</b>	O	4	3	<b>Referenznummern des Warenempfängers</b>
42	<b>RFF</b>	M	1	3	<b>Referenznummern des Warenempfängers</b>

		Standard		Implementation		
Bez	Name	St	Format	St	Format	Anwendung / Bemerkung
C506	Referenz	M		M		
1153	Referenz, Qualifier	M	an..3	M	an..3	<b>PE Plant number</b>
1154	Referenz, Identifikation	C	an..70	C	an..70	

**Bemerkung:**

**Beispiel:**

RFF+PE:11'

Nr	Bez	St	MaxWdh	Ebene	Name
43	<b>UNS</b>	M	1	0	<b>Abschnitts-Kontrollsegment</b>

Standard			Implementation			
Bez	Name	St	Format	St	Format	Anwendung / Bemerkung
0081	Abschnittskennung, codiert	M	a1	a1		<b>S Trennung von Positions- und Summenteil</b>

**Bemerkung:**

**Beispiel:**

UNS+S'

Nr	Bez	St	MaxWdh	Ebene	Name
44	<b>CNT</b>	O	1	1	<b>Abstimmsumme</b>

		Standard		Implementation		
Bez	Name	St	Format	St	Format	Anwendung / Bemerkung
C270	Abstimmangabe	M		M		
6069	Kontrollsumme, Qualifier	M	an..3	M	an..3	<b>2 Anzahl der Positionszeilen in der Nachricht</b>
6066	Kontrollsumme	M	n..18	R	n..10	Quantity / Control value

**Bemerkung:**

**Beispiel:**

CNT+2:1'

Nr	Bez	St	MaxWdh	Ebene	Name
	<b>SG50</b>	M	1	1	<b>Rechnungsbetrag</b>
45	<b>MOA</b>	M	1	1	<b>Rechnungsbetrag</b>

Standard			Implementation			
Bez	Name	St	Format	St	Format	Anwendung / Bemerkung
C516	Geldbetrag	M		M		
5025	Geldbetrag, Qualifier	M	an..3	M	an..3	<b>77 Rechnungsbetrag</b>
5004	Geldbetrag	C	n..35	R	n..15	
6345	Wahrung, Code	C	an..3	R	an..3	

**Bemerkung:**

Gesamtsumme, die in einer einzelnen Rechnung in bereinstimmung mit den Lieferbedingungen berechnet wird.

Der Rechnungsbetrag (MOA+77) ist die Summe aus:

- Summe der Positionsbetrage (MOA+79)
- plus Summe der Zuschlage (MOA+136)
- plus Summe der Steuern (MOA+176)
- abzuglich Skonto (MOA+109)

**Beispiel:**

MOA+77:27326.24:EUR'

Nr	Bez	St	MaxWdh	Ebene	Name
	<b>SG50</b>	R	1	1	<b>Steuerbarer Gesamtbetrag</b>
46	<b>MOA</b>	M	1	1	<b>Steuerbarer Gesamtbetrag</b>

		Standard		Implementation		
Bez	Name	St	Format	St	Format	Anwendung / Bemerkung
C516	Geldbetrag	M		M		
5025	Geldbetrag, Qualifier	M	an..3	M	an..3	<b>125 Steuerpflichtiger Betrag</b>
5004	Geldbetrag	C	n..35	R	n..15	
6345	Währung, Code	C	an..3	R	an..3	

**Bemerkung:**

Die Segmentgruppe 50 wird immer übertragen. Wenn kein steuerbarer Gesamtbetrag in der Rechnung enthalten ist, wird als Betrag immer "0.00" (Null) transferiert.

**Beispiel:**

MOA+125:0.00:EUR'

Nr	Bez	St	MaxWdh	Ebene	Name
	<b>SG50</b>	R	1	1	<b>Summe Steuern</b>
47	<b>MOA</b>	M	1	1	<b>Summe Steuern</b>

Standard			Implementation			
Bez	Name	St	Format	St	Format	Anwendung / Bemerkung
C516	Geldbetrag	M		M		
5025	Geldbetrag, Qualifier	M	an..3	M	an..3	<b>176 Gesamter Zoll-/Steuer-/ Gebührenbetrag der Nachricht</b>
5004	Geldbetrag	C	n..35	R	n..15	
6345	Währung, Code	C	an..3	R	an..3	

**Bemerkung:**

Die Segmentgruppe 50 wird immer übertragen. Wenn keine Summe Steuern in der Rechnung enthalten ist, wird als Betrag "0.00" (Null) gesendet.

**Beispiel:**

MOA+176:0.00:EUR'



Nr	Bez	St	MaxWdh	Ebene	Name
	<b>SG50</b>	R	1	1	<b>Summe der Positionsbeiträge</b>
48	<b>MOA</b>	M	1	1	<b>Summe der Positionsbeiträge</b>

		Standard		Implementation		
Bez	Name	St	Format	St	Format	Anwendung / Bemerkung
C516	Geldbetrag	M		M		
5025	Geldbetrag, Qualifier	M	an..3	M	an..3	<b>79 Gesamtpositionsbeitrag</b>
5004	Geldbetrag	C	n..35	R	n..15	
6345	Währung, Code	C	an..3	R	an..3	

**Bemerkung:**

Die Summe der Positionsbeiträge wird immer übertragen.

**Beispiel:**

MOA+79:2550.24:EUR'

Nr	Bez	St	MaxWdh	Ebene	Name
	<b>SG50</b>	D	1	1	<b>Skontobetrag</b>
49	<b>MOA</b>	M	1	1	<b>Skontobetrag in Rechnungs-, Heimat- oder Zahlungswährung</b>

Standard			Implementation			
Bez	Name	St	Format	St	Format	Anwendung / Bemerkung
C516	Geldbetrag	M		M		
5025	Geldbetrag, Qualifier	M	an..3	M	an..3	<b>109 Skontobetrag</b>
5004	Geldbetrag	C	n..35	R	n..15	
6345	Währung, Code	C	an..3	R	an..3	

**Bemerkung:**

SG50, MOA+109 wird nur übertragen, wenn tatsächlich Skonto berücksichtigt wurde (PYT+22, PCD+12 und MOA+52 > 0.00).

**Beispiel:**

MOA+109:0.00:EUR'

Nr	Bez	St	MaxWdh	Ebene	Name
	<b>SG50</b>	D	2	1	<b>Summe steuerfreier oder steuerbefreiter Betrag</b>
50	<b>MOA</b>	M	1	1	<b>Summe steuerfreier oder steuerbefreiter Betrag</b>

		Standard		Implementation		
Bez	Name	St	Format	St	Format	Anwendung / Bemerkung
C516	Geldbetrag	M		M		
5025	Geldbetrag, Qualifier	M	an..3	M	an..3	<b>403 Steuerfreier Geldbetrag</b>
5004	Geldbetrag	C	n..35	R	n..15	
6345	Wahrung, Code	C	an..3	R	an..3	

**Bemerkung:**

Netto-Summenbetrag der Rechnung. Die SG50, MOA+403, wird nur ubertragen, wenn alle Rechnungspositionen steuerbefreit sind.

**Beispiel:**

MOA+403:27326.24:EUR'

Nr	Bez	St	MaxWdh	Ebene	Name
	<b>SG52</b>	D	2	1	<b>Steuerraten und -beträge</b>
Segmentgruppe 52 wird nur übertragen, wenn mindestens eine Rechnungsposition steuerpflichtig ist.					
51	<b>TAX</b>	M	1	1	<b>Steuerart und -rate</b>

			Standard	Implementation		
Bez	Name	St	Format	St	Format	Anwendung / Bemerkung
5283	Zoll-/Steuer-/ Gebührenfunktion, Qualifier	M	an..3		an..3	<b>7 Steuer</b>
C241	Zoll-/Steuer-/ Gebührenart	C		R		
5153	Zoll-/Steuer-/ Gebühren-Art, Code	C	an..3	R	an..3	<b>VAT Mehrwertsteuer</b>
C533	Verrechnungseinzel heiten von Zoll/ Steuer/Gebühren	C		N		
5289	Zoll-/Steuer-/ Gebührenkonto, Code	M	an..6	N		Not used
5286	Zoll-/Steuer-/ Gebühren, Veranlagungsbasis, Menge	C	an..15	N		Not used
C243	Zoll-/Steuer-/ Gebühren	C		R		
5279	Zoll-/Steuer-/ Gebührenrate, Code	C	an..7	N		Not used
1131	Codeliste, Code	C	an..17	N		Not used
3055	Verantwortliche Stelle für die Codepflege, Code	C	an..3	N		Not used
5278	Zoll-/Steuer-/ Gebührenrate	C	an..17	R	n..7	

**Bemerkung:**

**Beispiel:**

TAX+7+VAT+++:::20'

Nr	Bez	St	MaxWdh	Ebene	Name
	<b>SG52</b>	D	2	1	<b>Steuerraten und -beträge</b>
Segmentgruppe 52 wird nur übertragen, wenn mindestens eine Rechnungsposition steuerpflichtig ist.					
52	<b>MOA</b>	D	1	2	<b>Steuerbetrag in Rechnungswährung</b>

		Standard		Implementation		
Bez	Name	St	Format	St	Format	Anwendung / Bemerkung
C516	Geldbetrag	M		M		
5025	Geldbetrag, Qualifier	M	an..3	M	an..3	<b>124 Abgabebetrag</b>
5004	Geldbetrag	C	n..35	R	n..15	
6345	Währung, Code	C	an..3	R	an..3	

**Bemerkung:**

**Beispiel:**

MOA+124:200.00:EUR'

Nr	Bez	St	MaxWdh	Ebene	Name
	<b>SG52</b>	D	2	1	<b>Steuerraten und -beträge</b>
Segmentgruppe 52 wird nur übertragen, wenn mindestens eine Rechnungsposition steuerpflichtig ist.					
53	<b>MOA</b>	R	1	2	<b>Zu versteuernder Betrag in Rechnungswährung</b>

		Standard		Implementation		
Bez	Name	St	Format	St	Format	Anwendung / Bemerkung
C516	Geldbetrag	M		M		
5025	Geldbetrag, Qualifier	M	an..3	M	an..3	<b>125 Steuerpflichtiger Betrag</b>
5004	Geldbetrag	C	n..35	R	n..15	
6345	Währung, Code	C	an..3	R	an..3	

**Bemerkung:**

**Beispiel:**

MOA+125:2000.00:EUR'

Nr	Bez	St	MaxWdh	Ebene	Name
54	<b>UNT</b>	M	1	0	<b>Nachrichten-Endesegment</b>

			Standard	Implementation		
Bez	Name	St	Format	St	Format	Anwendung / Bemerkung
0074	Anzahl der Segmente in einer Nachricht	M	n..6		n..6	Anzahl der Segmente in der Nachricht
0062	Nachrichten-Referenznummer	M	an..14		an..14	= UNH, DE 0062

**Bemerkung:**

**Beispiel:**

UNT+47+1'

Nr	Bez	St	MaxWdh	Ebene	Name
55	<b>UNZ</b>	M	1	0	<b>Nutzdaten-Endesegment</b>

Standard				Implementation		
Bez	Name	St	Format	St	Format	Anwendung / Bemerkung
0036	Datenaustauschzähler	M	n..6		n..6	Anzahl der Nachrichten in der Übertragungsdatei
0020	Datenaustauschreferenz	M	an..14		an..14	

**Bemerkung:**

**Beispiel:**

UNZ+1+144659'



Anlage/Attachment 1 Guideline VOLKSWAGEN Global INVOIC

Business cases

	<b>Geschäftsvorfall/ Business case BGM, DE 1000</b>	<b>Herkunft/Origin VWAG, Audi AG, (wird nicht übertragen /not transmitted)</b>	<b>Nachrichtentyp Message type</b>	<b>BGM Code</b>	<b>Beschreibung/Description</b>
1	Material	XKGSV	Self billed invoice	389	<p>Gut-/ oder Lastschriften für Lieferungen von Produktionsmaterial und Material aus dem Katalogbestellsystem, die im Gutschriftverfahren abgewickelt werden. Mengenkorrekturen werden als Lastschrift übertragen.</p> <p>Credit/debit notes for deliveries of production material and material of the catalogue ordering system (Katalogbestellsystem) which are processed within the self-billing procedure. Volume corrections are transmitted as debit note.</p> <p><b>Catalogue ordering system: NOT AVAILABLE TO VW CHATTANOOGA Global INVOIC as of May 2011</b></p>
			Debit note	403	
2	Logistikkosten Material Logistics cost material	XKGSV	Credit note	402	<p>Gut-/ oder Lastschriften für Logistikkosten aus Materiallieferungen die im Gutschriftverfahren abgewickelt werden.</p> <p>Credit / debit notes for logistics cost as a result of material deliveries which are processed within the self billing procedure.</p>
			Debit note	403	
3	Preisnachbewertung Material Price variances material	XKMATNB	Credit note	295	<p>Gut-/ oder Lastschriften für Preisnachbewertungen von Materiallieferungen, die im Gutschriftverfahren abgewickelt werden.</p> <p>Es wird immer der gleiche Nachrichtentyp im BGM-Segment (295) übermittelt. Ob es sich um eine Gut- oder Lastschrift handelt, wird im Summenteil durch ein negatives Vorzeichen (Lastschrift) oder kein Vorzeichen (Gutschrift) dargestellt. Die einzelnen Positionen innerhalb der Rechnung können keine oder negative Vorzeichen enthalten.</p> <p>Credit/ debit notes for price variances of material deliveries within the self-billing procedure. In the BGM segment the same messages type (295) is always transmitted. The output can be a credit note or a debit note with negative sign in the sum area of the message. Each line item within the invoice can be with or without a negative sign.</p>
			Debit note	295	
4	Preisnachbewertung Logistikkosten Price variances logistics costs	XKMATNB	Credit note	295	<p>Gut-/ oder Lastschriften für Preisnachbewertungen von Logistikkosten aus Materiallieferungen, die im Gutschriftverfahren abgewickelt werden.</p> <p>Es wird immer der gleiche Nachrichtentyp im BGM-Segment übermittelt. Ob es sich um eine Gut- oder Lastschrift handelt, wird im Summenteil durch ein negatives Vorzeichen (Lastschrift) oder kein Vorzeichen (Gutschrift) dargestellt. Die einzelnen Positionen innerhalb der Rechnung können keine oder negative Vorzeichen enthalten.</p> <p>Credit/ debit notes for price variances of logistics costs of material deliveries within the self - billing procedure. In the BGM segment the same messages type (295) is always transmitted. The output can be a credit note or a debit note with negative sign in the sum area of the message. Each line item within the invoice can be with or without a negative sign.</p>
			Debit note	295	

Anlage/Attachment 1 Guideline VOLKSWAGEN Global INVOIC

Business cases

5	Materialrueckversand Lieferungen Returned deliveries material	XKMATRVL	Credit note	402	Gut-/ oder Lastschriften aus dem Materialrückversand für Lieferungen. Credit/ debit note for returned material deliveries.
			Debit note	403	
6	Materialrueckversand Sonstiges Returned deliveries miscellaneous	XKMATRVS	Credit note	402	Gut-/ oder Lastschriften aus dem Materialrückversand für nicht lagerhaltiges Material. Credit/ debit notes for returned non-stockable material. <b>NOT AVAILABLE TO VW CHATTANOOGA Global INVOIC as of May 2011</b>
			Debit note	403	
7	Materialrueckversand Pruefbericht Returned deliveries test report	MRV	Credit note	402	Gut- / und Lastschriften als Korrekturbelege zu bereits erstellten Prüfberichten. Credit/ debit notes as correction of generated audit reports. <b>NOT AVAILABLE TO VW CHATTANOOGA Global INVOIC as of May 2011</b>
8	Korrektur maschinelle Rechnungen Correction inbound e-invoices	XKMAT	Credit note	381	Gut-/ oder Lastschriften zu Rechnungen für Produktionsmaterial bei Lieferanten die nicht am Gutschriftverfahren teilnehmen. Credit/ debit notes for invoices of production material of suppliers who do not participate in the self-billing procedure. <b>NOT AVAILABLE TO VW CHATTANOOGA Global INVOIC as of May 2011</b>
			Debit note	383	
9	Gewahrleistung Warranty	REGAL	Credit note	381	Gut-/ oder Lastschriften für die Inanspruchnahme von Gewährleistungsansprüchen. Credit/ debit notes for the utilization of warranty claims. <b>NOT AVAILABLE TO VW CHATTANOOGA Global INVOIC as of May 2011</b>
			Debit note	383	
10	Ausschuss und Nacharbeit Defective goods and rework	SAUNA	Credit note	381	Gut-/ und Lastschriften für Nacharbeit bzw. Mehraufwand aufgrund erstellter Prüfberichte. Prüfberichtsnummer siehe Referenz. Credit/ debit notes for additional efforts required for rework due to audit reports. See report number as the reference. <b>NOT AVAILABLE TO VW CHATTANOOGA Global INVOIC as of May 2011</b>
			Debit note	383	
11	Umpackkosten Repacking expenses	UMPACKKO	Credit note	381	Gut-/ und Lastschriften für Handlingsmehraufwand des Behältermanagement der Volkswagen Logistics GmbH. Credit/ debit notes for additional handling efforts of the Container management of Volkswagen Logistics GmbH. <b>NOT AVAILABLE TO VW CHATTANOOGA Global INVOIC as of May 2011</b>
			Debit note	383	
12	Logistischer Mehraufwand	LOGISTIK	Credit note	381	Gut-/ und Lastschriften für logistischen Mehraufwand z. B. nicht eingehaltener Verpackungsvereinbarungen.

Anlage/Attachment 1 Guideline VOLKSWAGEN Global INVOIC

Business cases

	Additional expenses logistics		Debit note	383	Credit/ debit notes for additional logistics efforts, e. g. manual processing for non-conforming ASNs. <b>NOT AVAILABLE TO VW CHATTANOOGA Global INVOIC as of May 2011</b>
--	-------------------------------	--	------------	-----	---

Anlage/Attachment 1 Guideline VOLKSWAGEN Global INVOIC

Business cases

13	Nutzungsgebuehren Usage fees	NUTZUNG	Credit note	381	Gut-/ und Lastschriften der Behälterlogistik für Nutzungsentgelt von Universalbehältern.  Credit/ debit notes of Container management for the usage of universal containers. <b>NOT AVAILABLE TO VW CHATTANOOGA Global INVOIC as of May 2011</b>
			Debit note	383	
14	Behaelterlogistik Containers	BEHAELT	Credit note	381	Gut- / und Lastschriften für den Verlust von Transportbehältern. Belegauslösung durch Volkswagen Logistics GmbH.  Credit/ debit notes for the loss of transport containers. Document is initiated by Volkswagen Logistics GmbH <b>NOT AVAILABLE TO VW CHATTANOOGA Global INVOIC as of May 2011</b>
			Debit note	383	
15	Bonusvereinbarung Bonuses	BONI	Credit note	381	Gut- / und Lastschriften auf Grund von Bonusgutschriften des Lieferanten.  Credit/ debit notes based on bonus credit notes. <b>NOT AVAILABLE TO VW CHATTANOOGA Global INVOIC as of May 2011</b>
			Debit note	383	
16	Qualitaetssicherung Quality	QUALI	Credit note	381	Gut- / und Lastschriften für den Mehraufwand auf Grund von Qualitätsmängeln. Feststellung durch die Qualitätssicherung des Werkes.  Credit/ debit notes for additional efforts due to quality deficiencies. <b>NOT AVAILABLE TO VW CHATTANOOGA Global INVOIC as of May 2011</b>
			Debit note	383	
17	Werklogistik allgemein Plant logistics general	PWL	Credit note	381	Gut- / und Lastschriften auf Grund von verspäteten Lieferungen.  Credit/ debit notes due to delayed deliveries. <b>NOT AVAILABLE TO VW CHATTANOOGA Global INVOIC as of May 2011</b>
			Debit note	383	
18	Wirtschaftsbetriebe Cafeteria	MINERWAS	Credit note	381	Gut- / und Lastschriften für Lieferanten der Wirtschaftsbetriebe.  Credit/ debit notes for suppliers of VW catering service. <b>NOT AVAILABLE TO VW CHATTANOOGA Global INVOIC as of May 2011</b>
			Debit note	383	
19	CKD	CKD	Credit note	381	Gut- / und Lastschriften für logistischen Mehraufwand CKD/PKW.  Credit/ debit notes for additional logistics efforts CKD/PKW. <b>NOT AVAILABLE TO VW CHATTANOOGA Global INVOIC as of May 2011</b>
			Debit note	383	

Anlage/Attachment 1 Guideline VOLKSWAGEN Global INVOIC

Business cases

20	Werklogistik CKD Plant logistics CKD	PROCKD	Credit note	381	Gut- / und Lastschriften der Werklogistik auf Grund von verspäteten Lieferungen bei CKD/PKW.  Credit/ debit notes from plant logistics due to delayed deliveries at CKD/PKW. <b>NOT AVAILABLE TO VW CHATTANOOGA Global INVOIC as of May 2011</b>
			Debit note	383	
21	Dauer-Gut- oder Lastschriften Recurring credit/debit notes	DAUER	Credit note	381	Gut- / und Lastschriften für wiederkehrende Umfänge.  Credit/ debit notes for recurring payments. <b>NOT AVAILABLE TO VW CHATTANOOGA Global INVOIC as of May 2011</b>
			Debit note	383	
22	Handlingskosten Handling expenses	HANDLING	Credit note	381	Gut- / und Lastschriften für Handlingsmehraufwand durch Volkswagen Logistics GmbH.  Credit/ debit notes for additional handling efforts of Volkswagen Logistics GmbH. <b>NOT AVAILABLE TO VW CHATTANOOGA Global INVOIC as of May 2011</b>
			Debit note	383	
23	Skontokorrektur Correction cash discount	SKONTO	Credit note	381	Gut- / und Lastschriften als Korrekturbelege zu Skontorechnungen.  Credit/ debit notes to correct cash discounts. <b>NOT AVAILABLE TO VW CHATTANOOGA Global INVOIC as of May 2011</b>
			Debit note	383	
24	Umsatzsteuer zu Anzahlung VAT down payment	ANZAHLUN	Credit note	381	Gut- / und Lastschriften über Umsatzsteuer zu Anzahlungen.  Credit/ debit notes about Value Added Tax for payments already issued. <b>NOT AVAILABLE TO VW CHATTANOOGA Global INVOIC as of May 2011</b>
			Debit note	383	
25	Kreditorische Umbuchungen Repostings	KU	Credit note	381	Gut- / und Lastschriften zur Verrechnung zwischen debitorischen und kreditorischen Belegen.  Adjusting entries for already posted Credit/ debit notes <b>NOT AVAILABLE TO VW CHATTANOOGA Global INVOIC as of May 2011</b>
			Debit note	383	
26	Kreditorische Belege Miscellaneous postings	KRED	Credit note	381	Gut- / und Lastschriften verschiedener Herkunft.  Miscellaneous Credit/ debit notes. <b>NOT AVAILABLE TO VW CHATTANOOGA Global INVOIC as of May 2011</b>
			Debit note	383	
27	VW Logistics	VWT	Credit note	381	Gut- / und Lastschriften für die Weiterbelastungen der Frachtkosten an Lieferanten durch Volkswagen Logistics GmbH.

Anlage/Attachment 1 Guideline VOLKSWAGEN Global INVOIC

Business cases

			Debit note	383	Credit/ debit notes for charging freight costs to suppliers by Volkswagen Logistics GmbH. <b>NOT AVAILABLE TO VW CHATTANOOGA Global INVOIC as of May 2011</b>
28	Sonderfahrten Expediting	VWT-SOFA	Credit note	381	Gut- / und Lastschriften der Volkswagen Logistics GmbH für Sonderfahrten.
			Debit note	383	Credit/ debit notes of Volkswagen Logistics for expeditis. <b>NOT AVAILABLE TO VW CHATTANOOGA Global INVOIC as of May 2011</b>
29	VW Logistics	VWT-WOB	Credit note	381	Gut- / und Lastschriften der Volkswagen Logistics GmbH für die Weiterbelastung der Frachtkosten für das Produktionswerk Wolfsburg.
			Debit note	383	Credit/ debit notes of Volkswagen Logistics GmbH for charging freight costs to the production plant Wolfsburg. NOT APPLICABLE TO VW CHATTANOOGA as of May 2011 <b>NOT AVAILABLE TO VW CHATTANOOGA Global INVOIC as of May 2011</b>
30	VW Logistics	VWT-REST	Credit note	381	Gut- / und Lastschriften der Volkswagen Logistics GmbH für Weiterbelastung die keinem Produktionswerk zugeordnet werden können.
			Debit note	383	Credit/ debit notes of Volkswagen Logistics GmbH for charged costs without assignment to a certain plant. <b>NOT AVAILABLE TO VW CHATTANOOGA Global INVOIC as of May 2011</b>

Anlage/Attachment 1 Guideline VOLKSWAGEN Global INVOIC

Business cases

31	VW Logistics	VWL-BS	Credit note	381	Gut- / und Lastschriften der Volkswagen Logistics GmbH für die Weiterbelastung der Frachtkosten für das Produktionswerk Braunschweig.  Credit/ debit notes of Volkswagen Logistics GmbH for charging freight costs to the production plant Braunschweig. <b>NOT AVAILABLE TO VW CHATTANOOGA Global INVOIC as of May 2011</b>
			Debit note	383	
32	Währung Currency	WAEH	Credit note	381	Gut- / und Lastschriften zur Umsetzung von nicht gültigen Währungen.  Credit/ debit notes in connection with invalid currencies <b>NOT AVAILABLE TO VW CHATTANOOGA Global INVOIC as of May 2011</b>
			Debit note	383	
33	Fracht Materialrueckversand Freight returned deliveries	PBFRACHT	Credit note	381	Frachtkosten bei Materialrückversand  Freight costs for returned deliveries  <b>NOT AVAILABLE TO VW CHATTANOOGA Global INVOIC as of May 2011</b>
			Debit note	383	

UNA:+.? '  
UNB+UNOC:3+OD012345+987654321:1:0100+071205:1446+144659'  
UNH+1+INVOIC:D:07A:UN:GA0131'  
BGM+389::272:GSV MATERIAL+00001234+9'  
DTM+137:20101220:102'  
DTM+1:20101215:102'  
FTX+REG+++Vorsitzender des Aufsichtsrats?: Ferdinand Piech Vorstand?  
: Martin Winterkorn (Vorsitzender), Francisco J. Garcia Sanz, Jochem  
Heizmann, Christian Klingler, Horst Neumann, Hans Dieter Poetsch, R  
upert Stadler'  
GEI+PM+::272'  
NAD+BY+654321::91++Volkswagen Aktiengesellschaft++Wolfsburg++38436+D  
E'  
RFF+VA:DE115235681'  
CTA+IC+1852:Herr Test'  
COM+?+49-5361-9-11111:TE'  
COM+?+49-5361-9-22222:FX'  
NAD+SE+0000999900::92++Max Mustermann GMBH+Musterstrasse 99+Musterst  
adt++12345+DE'  
RFF+FC:11/222/33333'  
RFF+VA:DE12345678'  
RFF+ANK:987654321'  
NAD+SF+0000999901::92++Max Mustermann Beispiel GMBH+Beispielweg 11+B  
eispielstadt++54321+DE'  
CUX+2:EUR:4'  
PYT+1'  
DTM+140:20110125:102'  
PCD+12:0.00'  
MOA+52:0.00:EUR'  
LIN+1++ 123 456 789:IN'  
IMD+++:::MAT'  
QTY+47:1000.000:C62'  
MOA+203:2000.00:EUR'  
PRI+AAA:200.00::CON:100:C62'  
RFF+ON:0000000001'  
RFF+AAU:00001234567'  
DTM+171:20101213:102'  
TAX+7+VAT++++:::19'  
NAD+ST+11:::92'  
LOC+11+:::101'  
LIN+2++ 987 654 321:IN'  
IMD+++:::MAT'  
QTY+47:10.000:C62'  
MOA+203:500.00:EUR'  
PRI+AAA:50.00::CON:1:C62'  
RFF+ON:0000000001'  
RFF+AAU:00003456789'  
DTM+171:20101215:102'  
TAX+7+VAT++++:::19'  
NAD+ST+11:::92'  
LOC+11+:::101'  
UNS+S'  
CNT+2:4'  
MOA+77:2975.00:EUR'  
MOA+125:2500.00:EUR'  
MOA+176:475.00:EUR'  
MOA+79:2500.00:EUR'  
MOA+403:0.00:EUR'  
TAX+7+VAT++++:::19'  
MOA+124:475.00:EUR'  
MOA+125:2500.00:EUR'  
UNT+54+1'  
UNZ+1+144659'



UNA:+.? '  
UNB+UNOC:3+OD012345+987654321:1:0100+071205:1446+144659'  
UNH+1+INVOIC:D:07A:UN:GA0131'  
BGM+389::GSV MATERIAL+00001234+9'  
DTM+137:20101220:102'  
DTM+1:20101215:102'  
FTX+REG+++Vorsitzender des Aufsichtsrats?: Ferdinand Piech Vorstand?  
: Martin Winterkorn (Vorsitzender), Francisco J. Garcia Sanz, Jochem  
Heizmann, Christian Klingler, Horst Neumann, Hans Dieter Poetsch, R  
upert Stadler'  
GEI+PM+:272'  
NAD+BY+654321::91++Volkswagen Aktiengesellschaft++Wolfsburg++38436+D  
E'  
RFF+VA:DE115235681'  
CTA+IC+1852:Herr Test'  
COM+?+49-5361-9-11111:TE'  
COM+?+49-5361-9-22222:FX'  
NAD+SE+0000999900::92++Max Mustermann GMBH+Musterstrasse 99+Musterst  
adt++12345+DE'  
RFF+FC:11/222/33333'  
RFF+VA:DE12345678'  
RFF+ANK:987654321'  
NAD+SF+0000999901::92++Max Mustermann Beispiel GMBH+Beispielweg 11+B  
eispielstadt++54321+DE'  
CUX+2:EUR:4'  
PYT+22'  
DTM+140:20110125:102'  
PCD+12:2.00'  
MOA+52:59.50:EUR'  
LIN+1++ 123 456 789:IN'  
IMD+++::MAT'  
QTY+47:1000.000:C62'  
MOA+203:2000.00:EUR'  
PRI+AAA:200.00::CON:100:C62'  
RFF+ON:0000000001'  
RFF+AAU:00001234567'  
DTM+171:20101213:102'  
TAX+7+VAT++++::19.00'  
NAD+ST+11::92'  
LOC+11+:::101'  
LIN+2++ 987 654 321:IN'  
IMD+++::MAT'  
QTY+47:10.000:C62'  
MOA+203:500.00:EUR'  
PRI+AAA:50.00::CON:1:C62'  
RFF+ON:0000000001'  
RFF+AAU:00003456789'  
DTM+171:20101215:102'  
TAX+7+VAT++++::19'  
NAD+ST+11::92'  
LOC+11+:::101'  
UNS+S'  
CNT+2:4'  
MOA+77:2975.00:EUR'  
MOA+125:2500.00:EUR'  
MOA+176:475.00:EUR'  
MOA+79:2500.00:EUR'  
MOA+109:59.50:EUR'  
TAX+7+VAT++++::19.00'  
MOA+124:475.00:EUR'  
MOA+125:2500.00:EUR'  
UNT+54+1'  
UNZ+1+144659'

UNA:+.? '  
UNB+UNOC:3+OD012345+987654321:1:0100+071205:1446+144659'  
UNH+1+INVOIC:D:07A:UN:GA0131'  
BGM+403::PREISNACHBEWERTUNG MATERIAL+00003456+9'  
DTM+137:20101220:102'  
DTM+1:20101010:102'  
FTX+REG+++Vorsitzender des Aufsichtsrats?: Ferdinand Piech Vorstand?  
: Martin Winterkorn (Vorsitzender), Francisco J. Garcia Sanz, Jochem  
Heizmann, Christian Klingler, Horst Neumann, Hans Dieter Poetsch, R  
upert Stadler'  
GEI+PM+::272'  
NAD+BY+654321::91++Volkswagen Aktiengesellschaft++Wolfsburg++38436+D  
E'  
RFF+VA:DE115235681'  
CTA+IC+1852:Herr Test'  
COM+?+49-5361-9-11111:TE'  
COM+?+49-5361-9-22222:FX'  
NAD+SE+0000999900::92++Max Mustermann GMBH+Musterstrasse 99+Musterst  
adt++12345+DE'  
RFF+FC:11/222/33333'  
RFF+VA:DE12345678'  
RFF+ANK:987654321'  
NAD+SF+0000999901::92++Max Mustermann Beispiel GMBH+Beispielweg 11+B  
eispielstadt++54321+DE'  
CUX+2:EUR:4'  
PYT+1'  
DTM+140:20101125:102'  
PCD+12:0.00'  
MOA+52:0.00:EUR'  
LIN+1++ 123 456 789:IN'  
IMD+++::MAT'  
QTY+47:100.000:C62'  
MOA+203:-50.00:EUR'  
PRI+AAA:200.00::CON:100:C62'  
PRI+AAA:150.00::AAL:100:C62'  
PRI+AAA:-50.00::ABM:100:C62'  
RFF+ON:0000000001'  
RFF+AAU:00001234567'  
DTM+171:20101010:102'  
TAX+7+VAT++++::19'  
NAD+ST+11::92'  
LOC+11+:::101'  
UNS+S'  
CNT+2:4'  
MOA+77:-59.50:EUR'  
MOA+125:-50.00:EUR'  
MOA+176:-9.50:EUR'  
MOA+79:-50.00:EUR'  
MOA+403:0.00:EUR'  
TAX+7+VAT++++::19'  
MOA+124:-9.50:EUR'  
MOA+125:-50.00:EUR'  
UNT+45+1'  
UNZ+1+144659'

UNA:+.? '  
UNB+UNOC:3+OD012345+987654321:1:0100+071205:1446+144659'  
UNH+1+INVOIC:D:07A:UN:GA0131'  
BGM+403::MATERIALRUECKVERSAND SONSTIGES+00002345+9'  
DTM+137:20101220:102'  
DTM+1:20101115:102'  
FTX+REG+++Vorsitzender des Aufsichtsrats?: Ferdinand Piech Vorstand?  
: Martin Winterkorn (Vorsitzender), Francisco J. Garcia Sanz, Jochem  
Heizmann, Christian Klingler, Horst Neumann, Hans Dieter Poetsch, R  
upert Stadler'  
GEI+PM+::272'  
NAD+BY+654321::91++Volkswagen Aktiengesellschaft++Wolfsburg++38436+D  
E'  
RFF+VA:DE115235681'  
CTA+IC+1852:Herr Test'  
COM+?+49-5361-9-11111:TE'  
COM+?+49-5361-9-22222:FX'  
NAD+SE+0000999900::92++Max Mustermann GMBH+Musterstrasse 99+Musterst  
adt++12345+DE'  
RFF+FC:11/222/33333'  
RFF+VA:DE12345678'  
RFF+ANK:987654321'  
NAD+SF+0000999901::92++Max Mustermann Beispiel GMBH+Beispielweg 11+B  
eispielstadt++54321+DE'  
CUX+2:EUR:4'  
PYT+1'  
DTM+140:20101220:102'  
PCD+12:0.00'  
MOA+52:0.00:EUR'  
LIN+1++ 123 456 789:IN'  
IMD+++::MAT'  
QTY+47:-8.000:C62'  
MOA+203:-400.00:EUR'  
PRI+AAA:5000.00::CON:100:C62'  
RFF+AAU:00001234567'  
DTM+171:20101115:102'  
RFF+AIV:0000765432'  
RFF+ON:0000000001'  
TAX+7+VAT+++::19'  
NAD+ST+12::92'  
LOC+11+:::200'  
LIN+2++ 123 456 789:IN'  
IMD+++::HANDLING'  
QTY+47:-1.000:C62'  
MOA+203:-25.56:EUR'  
PRI+AAA:25.56::CON:1:C62'  
RFF+AAU:00001234567'  
DTM+171:20101115:102'  
RFF+AIV:0000765432'  
RFF+ON:0000000001'  
TAX+7+VAT+++::19'  
NAD+ST+12::92'  
LOC+11+:::200'  
LIN+3++ 123 456 789:IN'  
IMD+++::WEFRACHT'  
QTY+47:-1.000:C62'  
MOA+203:-25.56:EUR'  
PRI+AAA:25.56::CON:1:C62'  
RFF+AAU:00001234567'  
DTM+171:20101115:102'  
RFF+AIV:0000765432'  
RFF+ON:0000000001'  
TAX+7+VAT+++::19'  
NAD+ST+12::92'  
LOC+11+:::200'

UNS+S '  
CNT+2:4 '  
MOA+77:-536.83:EUR '  
MOA+125:-451.12:EUR '  
MOA+176:-85.71:EUR '  
MOA+79:-451.12:EUR '  
TAX+7+VAT+++:::19 '  
MOA+124:-85.71:EUR '  
MOA+125:-536.83:EUR '  
UNT+67+1 '  
UNZ+1+144659 '

UNA:+.? '  
UNB+UNOC:3+OD012345+987654321:1:0100+071205:1446+144659'  
UNH+1+INVOIC:D:07A:UN:GA0131'  
BGM+383:::BEHAELTERLOGISTIK+000055555+9'  
DTM+137:20110410:102'  
DTM+1:20110410:102'  
FTX+REG+++Vorsitzender des Aufsichtsrats?: Ferdinand Piech Vorstand?  
: Martin Winterkorn (Vorsitzender), Francisco J. Garcia Sanz, Jochem  
Heizmann, Christian Klingler, Horst Neumann, Hans Dieter Poetsch, R  
upert Stadler'  
FTX+TXD+++Schadenersatz, nicht steuerbar'  
GEI+S+:::272'  
NAD+BY+654321:::91++Volkswagen Aktiengesellschaft++Wolfsburg++38436+D  
E'  
RFF+VA:DE115235681'  
CTA+IC+1852:Herr Test'  
COM+?+49-5361-9-11111:TE'  
COM+?+49-5361-9-22222:FX'  
NAD+SE+0000999900:::92++Max Mustermann GMBH+Musterstrasse 99+Musterst  
adt++12345+DE'  
RFF+FC:11/222/33333'  
RFF+VA:DE12345678'  
RFF+ANK:987654321'  
NAD+SF+0000999901:::92++Max Mustermann Beispiel GMBH+Beispielweg 11+B  
eispielstadt++54321+DE'  
CUX+2:EUR:4'  
PYT+1'  
DTM+140:20110410:102'  
PCD+12:0.00'  
MOA+52:0.00:EUR'  
LIN+1++NOT AVAILABLE:IN'  
IMD+++:::Wertersatzforderung aus Behälterverlust 111111 bei Rückfrag  
en bitte Herrn Mustermann anrufen, Tel.05361/911111.'  
QTY+47:1.000:C62'  
MOA+203:-200.00:EUR'  
PRI+AAA:-200.00:::CON:1:C62'  
TAX+7+VAT+++:::0'  
UNS+S'  
CNT+2:4'  
MOA+77:-200.00:EUR'  
MOA+125:0.00:EUR'  
MOA+176:0.00:EUR'  
MOA+79:-200.00:EUR'  
MOA+403:-200.00:EUR'  
UNT+36+1'  
UNZ+1+144659'